

ERSATZTEILE UND ZUBEHÖR SPARE PARTS AND ACCESSORIES

O-Ring Set EPDM

Bestehend aus:

- 1x O-Ring für Ventilspindel*
- 1x O-Ring für Ventildeckel
- 1x O-Ring für Konus

O-ring set EPDM

Consists of:

- 1x O-ring for pivoted axle*
- 1x O-ring for bearing cap
- 1x O-ring for cone

O-Ring Set FPM (Viton®)

Bestehend aus:

- 1x O-Ring für Ventilspindel*
- 1x O-Ring für Ventildeckel
- 1x O-Ring für Konus

O-ring set FPM (Viton®)

Consists of:

- 1x O-ring for pivoted axle*
- 1x O-ring for bearing cap
- 1x O-ring for cone

O-Ring Set FEP

Bestehend aus:

- 1x O-Ring für Ventilspindel*
- 1x O-Ring für Ventildeckel
- 1x O-Ring für Konus

O-ring set FEP

Consists of:

- 1x O-ring for pivoted axle*
- 1x O-ring for bearing cap
- 1x O-ring for cone

Für Bogenventile und Molchweichen

For arc valves and pigging valves

EPDM O-Ring Set

EPDM O-ring set

DN			Typ Type
25	25	1"	25SD502S21E
40	38	1½"	38-40SD502S21E
50	51	2"	50-51SD502S21E
	63	2½"	63S502S21E
65	76	3"	65-76SD502S21E
80			80D502S21E
100	102	4"	100-102SD502S21E
150		6"	150D502E

FPM (Viton®) O-Ring Set

FPM (Viton®) O-ring set

DN			Typ Type
25	25	1"	25SD502S21V
40	38	1½"	38-40SD502S21V
50	51	2"	50-51SD502S21V
	63	2½"	63S502S21V
65	76	3"	65-76SD502S21V
80			80D502S21V
100	102	4"	100-102SD502S21V
150		6"	150D502V

FEP O-Ring Set

FEP O-ring set

DN			Typ Type
25	25	1"	25SD502S21FEP
40	38	1½"	38-40SD502S21FEP
50	51	2"	50-51SD502S21FEP
	63	2½"	63S502S21FEP
65	76	3"	65-76SD502S21FEP
80			80D502S21FEP
100	102	4"	100-102SD502S21FEP
150		6"	150D502FEP

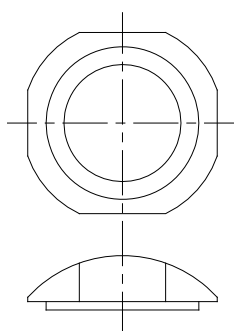
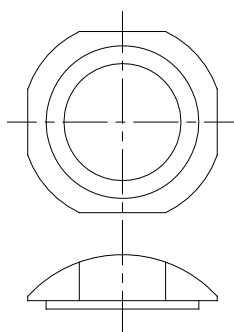
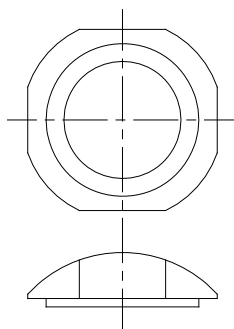
* Hinweis:

Bei Bogenventilen mit „Leckageüberwachung der beweglichen O-Ring Dichtung“ sind im O-Ring Set zwei O-Ringe für die Ventilspindel enthalten.

* Please note:

For arc valves with "leakage control of the moving O-ring seal", the O-ring set contains two O-rings for the pivoted axle.

**ERSATZTEILE
UND ZUBEHÖR
SPARE PARTS
AND ACCESSORIES**



Für Bogenventile und Molchweichen

For arc valves and pigging valves

Dyneon™ TFM1600 Schließer Dyneon™ TFM1600 shutter

DN			Typ Type
25	25	1"	25SD501T
40	38	1½"	38-40SD501T
50	51	2"	50-51SD501T
	63	2½"	63S501T
65	76	3"	65-76SD501T
80			80D501T
100	102	4"	100-102SD501T
150		6"	150D501T

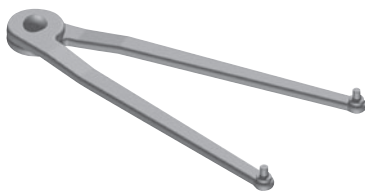
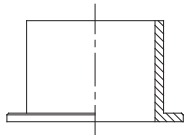
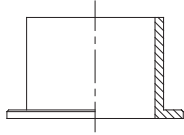
Tecapeek® Schließer Tecapeek® shutter

DN			Typ Type
25	25	1"	25SD501P
40	38	1½"	38-40SD501P
50	51	2"	50-51SD501P
	63	2½"	63S501P
65	76	3"	65-76SD501P
80			80D501P
100	102	4"	100-102SD501P

PTFE+15% Peek PTFE+15 Peek

DN			Typ Type
25	25	1"	25SD501TP
40	38	1½"	38-40SD501TP
50	51	2"	50-51SD501TP
	63	2½"	63S501TP
65	76	3"	65-76SD501TP
80			80D501TP
100	102	4"	100-102SD501TP

**ERSATZTEILE
UND ZUBEHÖR
SPARE PARTS
AND ACCESSORIES**



Für Bogenventile und Molchweichen

For arc valves and pigging valves

Lagerbuchse aus POM (Polyacetal) Bearing bush POM (Polyacetal)

DN			Typ Type
25	25	1"	25SD503
40	38	1½"	38-80SD503
50	51	2"	38-80SD503
65	63	2½"	38-80SD503
80	76	3"	38-80SD503
100	102	4"	100-102SD503
150		6"	150SD503

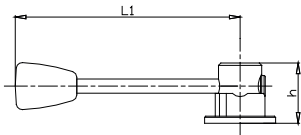
Lagerbuchse aus Dyneon™ TFM1600 Bearing bush Dyneon™ TFM1600

DN			Typ Type
25	25	1"	25SD503T
40	38	1½"	38-80SD503T
50	51	2"	38-80SD503T
65	63	2½"	38-80SD503T
80	76	3"	38-80SD503T
100	102	4"	100-102SD503T

**Stirnlochschlüssel zum Montieren der Anzugsmutter
Assembling tool for the pinching nut**

DN			Typ Type
25	25	1"	25-150SL
40	38	1½"	25-150SL
50	51	2"	25-150SL
65	63	2½"	25-150SL
80	76	3"	25-150SL
100	102	4"	25-150SL
150		6"	25-150SL

ERSATZTEILE UND ZUBEHÖR SPARE PARTS AND ACCESSORIES

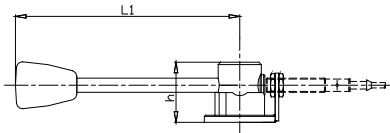


Für Bogenventile For arc valves

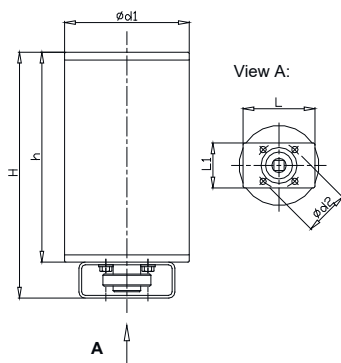
Standard Handhebel, 4 x 90° Standard handle, 4 x 90°

DN			L1	h	Typ Type
25	25	1"	160	51	25-40SD506-90
40	38	1½"	160	51	25-40SD506-90
50	51	2"	190	51	50-63SD506-90
	63	2½"	190	51	50-63SD506-90
65	76	3"	190	51	65-80SD506-90
80			190	51	65-80SD506-90
100	102	4"	270	51	100-102SD506-90
150		6"	270	55	150D506-90

Standard Handhebel mit Rückmeldehalter M12, 0° - 90° Standard handle with feedback bracket M12, 0° - 90°



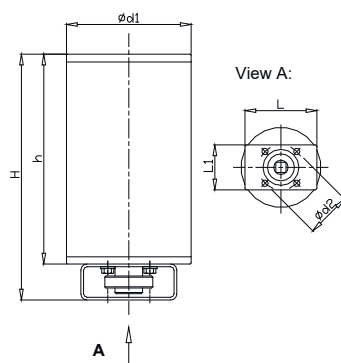
DN			L1	h	Typ Type
25	25	1"	160	51	25-40SD506-90R
40	38	1½"	160	51	25-40SD506-90R
50	51	2"	190	51	50-63SD506-90R
	63	2½"	190	51	50-63SD506-90R
65	76	3"	190	51	65-80SD506-90R
80			190	51	65-80SD506-90R
100	102	4"	270	51	100-102SD506-90R
150		6"	270	55	150D506-90R



Edelstahlantrieb-Serie KH luftöffnend / federschließend 0° - 90° Stainless steel actuator series KH, air to open / spring to close 0° - 90°

DN			Typ Type	Ø d1	Ø d2	H	h	L	L1
25	25	1"	25-40KH002S	89	50	205	175	80	50
40	38	1½"	25-40KH002S	89	50	205	175	80	50
50	51	2"	50-63KH004S	104	50	205	175	80	50
	63	2½"	50-63KH004S	104	50	205	175	80	50
65-80	76	3"	65-80KH006S	129	50	260	230	80	70
100	102	4"	100-102LKLA*	133	70	258	220	Ø 90	

* Edelstahlantrieb Serie Alfa / Stainless steel actuator series Alfa



Edelstahlantrieb-Serie KH luftöffnend / luftschließend 0° - 90° Stainless steel actuator series KH, air to open / air to close 0° - 90°

DN			Typ Type	Ø d1	Ø d2	H	h	L	L1
25	25	1"	25-40KH002D	89	50	205	175	80	50
40	38	1½"	25-40KH002D	89	50	205	175	80	50
50	51	2"	50-63KH004D	104	50	205	175	80	50
	63	2½"	50-63KH004D	104	50	205	175	80	50
65-80	76	3"	65-80KH006D	129	50	260	230	80	70
100	102	4"	100-102KH006D	129	70	260	230	80	70