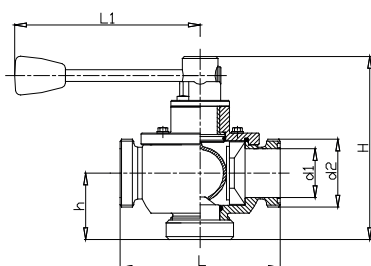
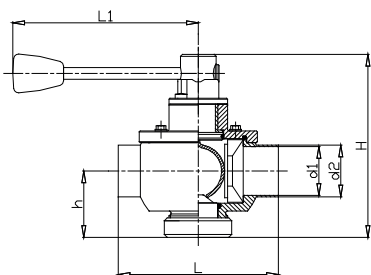


BOGENVENTILE ARC VALVES



SMS

2-Wege Bogenventil Serie 21, manuell, Schweißende SMS

2-way arc valve series 21, manual, welded ends SMS

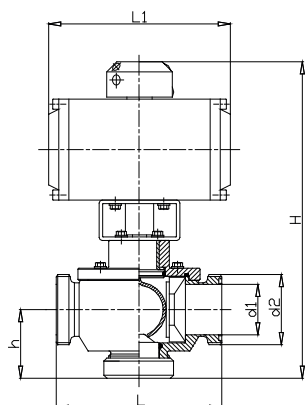
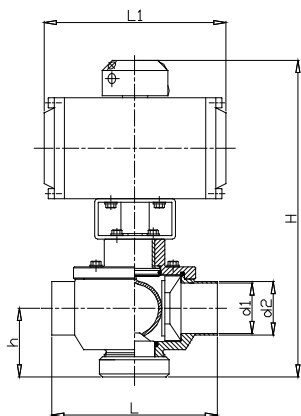
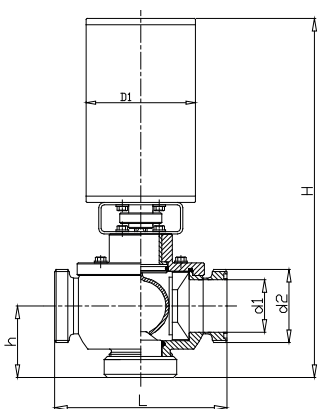
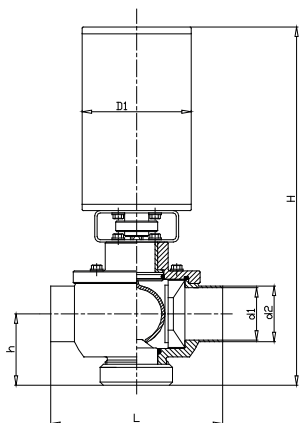
DN	Typ Type	Ø d1	Ø d2	H	h	L	L1
25	25S52M21	22,5	25	145	50	110	160
38	38S52M21	35,5	38	180	65	140	160
51	51S52M21	48,5	51	190	70	164	190
63	63S52M21	60,5	63,5	200	75	210	190
76	76S52M21	72	76	215	80	220	190
102	102S52M21	97,6	101,6	265	110	310	270

2-Wege Bogenventil Serie 21, manuell, Gewinde SMS 1145

2-way arc valve series 21, manual, male ends SMS 1145

DN	Typ Type	Ø d1	Ø d2	H	h	L	L1
25	25S520M21	22,5	40	145	50	110	160
38	38S520M21	35,5	60	180	65	140	160
51	51S520M21	48,5	70	190	70	164	190
63	63S520M21	60,5	85	200	75	210	190
76	76S520M21	72	98	215	80	220	190
102	102S520M21	97,6	132	265	110	310	270

BOGENVENTILE ARC VALVES



SMS

2-Wege Bogenventil Serie 21, pneumatisch (L/L - L/F), Schweißende SMS 2-way arc valve series 21, pneumatic (air/air - air/spring), welded ends SMS

DN	Typ Type	Ø d1	Ø d2	H	h	L	Ø D1
25	25S52A21	22,5	25	300	50	110	89
38	38S52A21	35,5	38	335	65	140	89
51	51S52A21	48,5	51	340	70	164	104
63	63S52A21	60,5	63,5	355	75	210	104
76	76S52A21	72	76	422	80	220	129
102	102S52A21	97,6	101,6	474	110	310	129

2-Wege Bogenventil Serie 21, pneumatisch (L/L - L/F), Gewinde SMS 1145 2-way arc valve series 21, pneumatic (air/air - air/spring), male ends SMS 1145

DN	Typ Type	Ø d1	Ø d2	H	h	L	Ø D1
25	25S520A21	22,5	40	300	50	110	89
38	38S520A21	35,5	60	335	65	140	89
51	51S520A21	48,5	70	340	70	164	104
63	63S520A21	60,5	85	355	75	210	104
76	76S520A21	72	98	422	80	220	129
102	102S520A21	97,6	132	474	110	310	129

2-Wege Bogenventil Serie 21, pneumatisch (L/L - L/F), Schweißende SMS 2-way arc valve series 21, pneumatic (air/air - air/spring), welded ends SMS

DN	Typ Type	Ø d1	Ø d2	H	h	L	L1
25	25S52Ab21	22,5	25	287	50	110	161
38	38S52Ab21	35,5	38	320	65	140	161
51	51S52Ab21	48,5	51	328	70	164	161
63	63S52Ab21	60,5	63,5	342	75	210	161
76	76S52Ab21	72	76	370	80	220	209
102	102S52Ab21	97,6	101,6	423	110	310	209

Pneumatiktrieb mit Aluminiumgehäuse – Serie B, Gehäuse mit PTFE Beschichtung auf Anfrage
Pneumatic actuator with aluminium housing – series B, PTFE coated housing upon request

2-Wege Bogenventil Serie 21, pneumatisch (L/L - L/F), Gewinde SMS 1145 2-way arc valve series 21, pneumatic (air/air - air/spring), male ends SMS 1145

DN	Typ Type	Ø d1	Ø d2	H	h	L	L1
25	25S520Ab21	22,5	40	287	50	110	161
38	38S520Ab21	35,5	60	320	65	140	161
51	51S520Ab21	48,5	70	328	70	164	161
63	63S520Ab21	60,5	85	342	75	210	161
76	76S520Ab21	72	98	370	80	220	209
102	102S520Ab21	97,6	132	423	110	310	209

Pneumatiktrieb mit Aluminiumgehäuse – Serie B, Gehäuse mit PTFE Beschichtung auf Anfrage
Pneumatic actuator with aluminium housing – series B, PTFE coated housing upon request