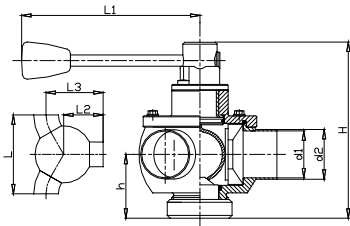


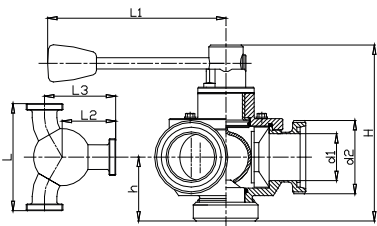
MOLCHWEICHEN PIGGING VALVES



DIN

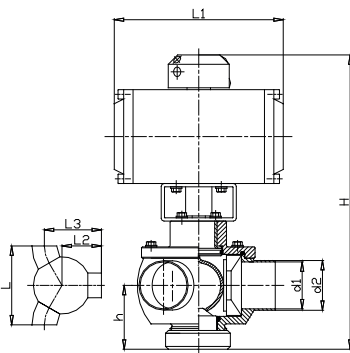
90°/120° Molchweiche, manuell, Schweißende DIN 11850 90°/120° pigging valve, manual, welded ends DIN 11850

DN	Typ Type	Ø d1	Ø d2	H	h	L	L1	L2	L3
40	40DV53M21	38	41	180	65	135	160	67,5	100
50	50DV53M21	50	53	190	70	154	190	77	113
65	65DV53M21	66	70	215	80	204	190	102	151
80	80DV53M21	81	85	230	90	232	190	116	172
100	100DV53M21	100	104	265	110	260	270	130	194



90°/120° Molchweiche, manuell, Gewinde DIN 11851 90°/120° pigging valve, manual, male ends DIN 11851

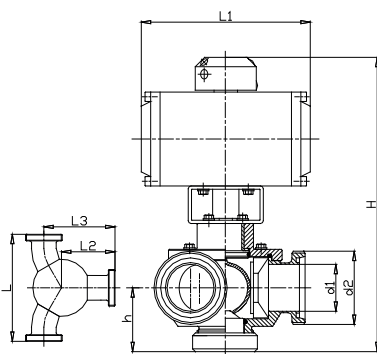
DN	Typ Type	Ø d1	Ø d2	H	h	L	L1	L2	L3
40	40DV530M21	38	65	180	65	189	160	94,5	127
50	50DV530M21	50	78	190	70	217	190	108,5	144
65	65DV530M21	66	95	215	80	263	190	131,5	180
80	80DV530M21	81	110	230	90	290	190	145	201
100	100DV530M21	100	130	265	110	336	270	168	232



90°/120° Molchweiche, pneumatisch (L/L), Schweißende DIN 11850 90°/120° pigging valve, pneumatic (air/air), welded ends DIN 11850

DN	Typ Type	Ø d1	Ø d2	H	h	L	L1	L2	L3
40	40DV53Ab21	38	41	327	65	135	182	67,5	100
50	50DV53Ab21	50	53	333	70	154	182	77	113
65	65DV53Ab21	66	70	376	80	204	236	102	151
80	80DV53Ab21	81	85	392	90	232	236	116	172
100	100DV53Ab21	100	104	428	110	260	236	130	194

Pneumatiktrieb mit Aluminiumgehäuse – Serie B, Gehäuse mit PTFE Beschichtung auf Anfrage
Pneumatic actuator with aluminium housing – series B, PTFE coated housing upon request



90°/120° Molchweiche, pneumatisch (L/L), Gewinde DIN 11851 90°/120° pigging valve, pneumatic (air/air), male ends DIN 11851

DN	Typ Type	Ø d1	Ø d2	H	h	L	L1	L2	L3
40	40DV530Ab21	38	65	327	65	189	182	94,5	127
50	50DV530Ab21	50	78	333	70	217	182	108,5	144
65	65DV530Ab21	66	95	376	80	263	236	131,5	180
80	80DV530Ab21	81	110	392	90	290	236	145	201
100	100DV530Ab21	100	130	428	110	336	236	168	232

Pneumatiktrieb mit Aluminiumgehäuse – Serie B, Gehäuse mit PTFE Beschichtung auf Anfrage
Pneumatic actuator with aluminium housing – series B, PTFE coated housing upon request