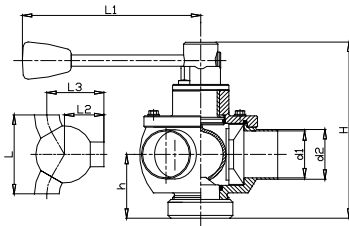


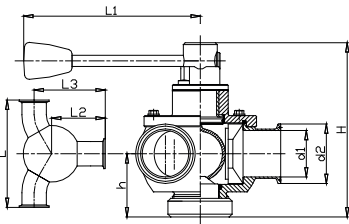
MOLCHWEICHEN PIGGING VALVES

Zoll / Inch



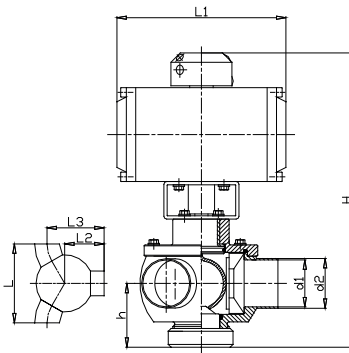
90°/120° Molchweiche, manuell, Schweißende
90°/120° pigging valve, manual, welded ends

DN	Typ Type	Ø d1	Ø d2	H	h	L	L1	L2	L3
1½"	38CV53M21	34,9	38,1	180	65	131	160	65,5	96
2"	51CV53M21	47,5	50,8	190	70	154	190	77	114
2½"	63CV53M21	60,2	63,5	200	75	198	190	99	138
3"	76CV53M21	72,9	76,2	215	80	218	190	109	158
4"	102CV53M21	97,4	101,6	265	110	298	270	149	217



90°/120° Molchweiche, manuell, TC-Clamp
90°/120° pigging valve, manual, TC-clamp

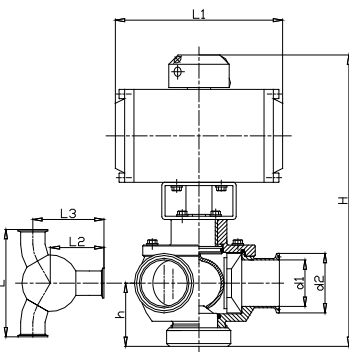
DN	Typ Type	Ø d1	Ø d2	H	h	L	L1	L2	L3
1½"	38CV530M21	34,9	50,5	180	65	156	160	78	109
2"	51CV530M21	47,5	64	190	70	179	190	89,5	127
2½"	63CV530M21	60,2	77,5	200	75	223	190	111,5	151
3"	76CV530M21	72,9	91	215	80	243	190	121,5	171
4"	102CV530M21	97,4	119	265	110	323	270	161,5	230



90°/120° Molchweiche, pneumatisch (L/L), Schweißende
90°/120° pigging valve, pneumatic (air/air), welded ends

DN	Typ Type	Ø d1	Ø d2	H	h	L	L1	L2	L3
1½"	38CV53Ab21	34,9	38,1	327	65	131	182	65,5	96
2"	51CV53Ab21	47,5	50,8	333	70	154	182	77	114
2½"	63CV53Ab21	60,2	63,5	347	75	198	182	99	138
3"	76CV53Ab21	72,9	76,2	376	80	218	236	109	158
4"	102CV53Ab21	97,4	101,6	428	110	298	236	149	217

Pneumatiktrieb mit Aluminiumgehäuse – Serie B, Gehäuse mit PTFE Beschichtung auf Anfrage
Pneumatic actuator with aluminium housing – series B, PTFE coated housing upon request



90°/120° Molchweiche, pneumatisch (L/L), TC-Clamp
90°/120° pigging valve, pneumatic (air/air), TC-clamp

DN	Typ Type	Ø d1	Ø d2	H	h	L	L1	L2	L3
1½"	38CV530Ab21	34,9	50,5	327	65	156	182	78	109
2"	51CV530Ab21	47,5	64	333	70	179	182	89,5	127
2½"	63CV530Ab21	60,2	77,5	347	75	223	182	111,5	151
3"	76CV530Ab21	72,9	91	376	80	243	236	121,5	171
4"	102CV530Ab21	97,4	119	428	110	323	236	161,5	230

Pneumatiktrieb mit Aluminiumgehäuse – Serie B, Gehäuse mit PTFE Beschichtung auf Anfrage
Pneumatic actuator with aluminium housing – series B, PTFE coated housing upon request