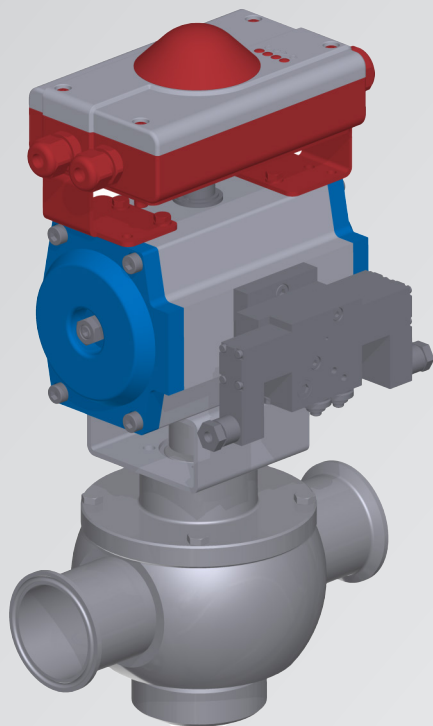


**2-Wege-Regel Bogenventil**  
**2-Way Control Arc Valve**

# 2-Wege-Regel Bogenventil



  
51-01

## Zum Regeln sensibler Produkte mit Festpartikeln

Aufgrund der günstigen Durchflusskennlinie eignen sich LIAG® Bogenventile besonders zum Dosieren von zähen und pasösen Medien. Je nach Konsistenz des zu dosierenden Mediums sind LIAG® Bogenventile zum Regeln mit unterschiedlichen Schließerqualitäten und Linearisierungseinsätzen lieferbar. Geregelt wird standardmäßig mit einem 4-20 mA (0-10V) Elektroantrieb. Selbstverständlich kann die Regelkennlinie / Durchflussmenge bzw. der Regelbereich individuellen Kundenanforderungen angepasst werden.

## Ideal for controlling sensitive media containing solid particles

On account of their favorable flow characteristic LIAG® arc valves are particularly suited for proportioning viscous and pasty products. Depending on the product to be proportioned LIAG® control arc valves can be delivered with various shutter qualities and linearization inserts. Control is performed via a standard 4-20mA (0-10V) electric actuator. The control characteristic / rate of flow or the control range can be adapted to customer requirements.

## Merkmale

- Keine Toträume
- CIP/SIP-fähige Konstruktion (hygienic design)
- Produktschonende Dosierung
- Keine Produkteinschlüsse und Einklemmen von Feststoffen
- Durchflusskennlinie optional vollständig linearisierbar
- Minimum an Bau- und Verschleißteilen
- Eingeschweißt komplett zerlegbar
- Optional mit 3-A (51-01) und FDA
- Identische Verschleiß- und Ersatzteile wie Bogenventile

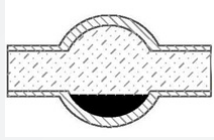
## Features

- No dead pockets
- CIP/SIP capability (hygienic design)
- Product-saving proportioning
- No product remainders or sticking of solid particles
- Full linearization option of control characteristic
- Minimum number of components and wearing parts
- Can be completely dismantled even when welded in place
- Optionally with 3-A (51-01) and FDA compliance
- Identical wearing and spare parts as arc valves

# 2-Way Control Arc Valve

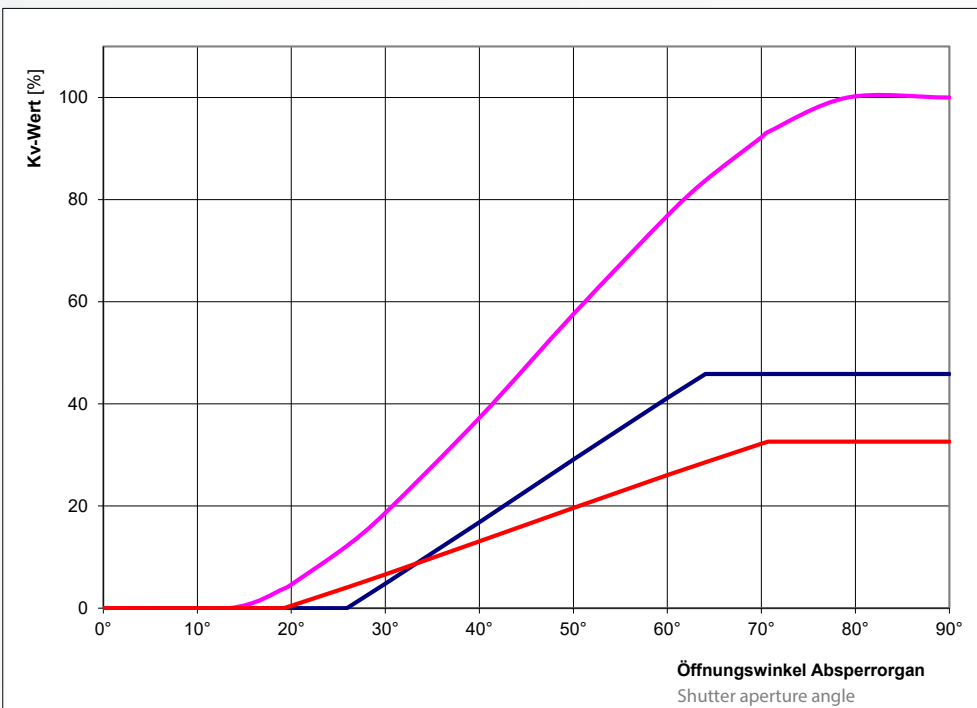
## Durchflussrate Kvs (DIN IEC 534) bei max. Ventilöffnung Flow rate Kvs (DIN IEC 534) of completely open valve

2-Wege Regel-Bogenventil 2-Way control arc valve	
DN 25	60 m <sup>3</sup> /h
DN 40	140 m <sup>3</sup> /h
DN 50	340 m <sup>3</sup> /h
DN 65	450 m <sup>3</sup> /h
DN 80	620 m <sup>3</sup> /h
DN 100	990 m <sup>3</sup> /h



## Kennlinie LIAG® Regel-Bogenventil Flow characteristic LIAG® control arc valve

Kv-Wert [%]  
Kv-value [%]



**Auslass:** Standard "Rundloch"  
**Outlet:** Standard "full bore" ○

**Auslass:** mit Linerarisierungseinsatz "Quadrat"  
**Outlet:** Linearization insert "square" □

**Auslass:** mit Linerarisierungseinsatz "Rechteck"  
**Outlet:** Linearization insert "rectangle" ▭

**Nennweiten**

DIN DN25 - DN 100 / SMS DN25 - DN102 / Zoll 1" - 4"

**Nominal sizes**

DIN DN25 - DN 100 / SMS DN25 - DN102 / Inch 1" - 4"

**Werkstoffe**

Produktberührende

Edelstahlteile: AISI 316L (1.4404 / 1.4435)

Andere Edelstahlteile: AISI 304 (1.4301)

O-Ring Dichtungen: EPDM, FKM (Viton®), FEP,  
andere Qualitäten auf Anfrage

Schließer: PTFE

**Materials**

Inox parts in contact

with product: AISI 316L (1.4404 / 1.4435)

Other inox parts: AISI 304 (1.4301)

O-ring seals: EPDM, FKM (Viton®), FEP,  
other grades upon request

Shutter: PTFE

**Oberflächen**

Produktberührend: Ra ≤ 0,8 µm (Ra 32 µin)

**Surfaces**

In contact with product: Ra ≤ 0,8 µm (Ra ≤ 32 µin)

**Temperatur**

Betriebstemperatur: 110°C (230°F)

Kurzzeitig: 140°C (284°F)

- Optional bis 200°C (392°F)

**Temperature**

Operating temperature: 110°C (230°F)

Short-term: 140°C (284°F)

- optionally up to 200°C (392°F)

**Betriebsdruck**

Druck hinter

Federbogen: 10 bar (145 psi)

- Optional bis 20 bar (290,1 psi)

Druck gegen

Federbogen: 3 bar (43,5 psi)

**Operating pressure**

Pressure behind arc: 10 bar (145 psi)

- optionally up to 20 bar (290,1 psi)

Pressure against arc: 3 bar (43,5 psi)

**Ausführungen**

2-Wege

**Versions**

2-way

**Antriebe**

Elektropneumatische Regeleinheit bestehend aus:

- pneumatischem Stellantrieb 0°-90°
- Stellungsregler Positurn 4-20mA (0-10V), 24V DC, IP65

**Actuator**

Electro-pneumatic control unit consisting of:

- pneumatic actuator 0°-90°
- positioner Positurn 4-20mA (0-10V), 24V DC, IP65

**Ventilanschlussarten**

Schweißende: DIN, SMS, Zoll

Gewinde: DIN 11851, SMS 1145

Clamp: Tri-Clamp

**Valve connection**

Welded ends: DIN, SMS, Zoll

Male ends: DIN 11851, SMS 1145

Clamp connection: Tri-Clamp

**Weitere Optionen**

- Linearisierungseinsatz - Kennlinienanpassung
- Beheizbare Ausführung
- Schließerwerkstoff; alternativ: Tecapeek®, PTFE+15% Peek
- Elektrischer Stellantrieb mit MOD Stellungsregler 4-20mA (0-10V), 220-240V, 50/60Hz / IP65 / 0°-90° (110V AC-Ausführung auf Anfrage)
- Leckageüberwachung der beweglichen O-Ring Dichtung /Dampfsperre mit kugellagergeführter Schaltwelle
- 3-A 51-01 und FDA

**Further options**

- Linearization insert - mechanical adaptation of control characteristic
- Heated version
- Shutter material; alternatively: Tecapeek®, PTFE+15% Peek
- Electric actuator with MOD positioner 4-20mA (0-10V), 220-240V, 50/60Hz / IP65 / 0°-90° (110V AC-version upon request)
- Leakage control of moving O-ring seal / steam barrier with ball-bearing supported selector shaft
- 3-A 51-01 and FDA compliance

LIAG® LÄUFER International AG - Am Wasserstall 12 - 88682 Salem / Germany

T +49 7553 59089 0 - support@liag-valve.com - www.liag-valve.com

