

LIAG® Bogenventile für In-Line Metalldetektoren LIAG® Arc Valves for In-Line Metal Detectors

LIAG®
ValveTec



In-line metal detectors with LIAG arc valves are used for the detection and ejection of metallic product contamination.

With the use of fast switching pneumatic air/air actuators, a safe and efficient ejection of all contaminations can be achieved, with a minimal product loss at the same time.

With a wide range of connection options, LIAG arc valves integrate quickly and easily into existing systems.

Due to the constructive simplicity with a building block principle and the minimum number of wearing parts, the valves are hygienic, low-maintenance and quickly dismantlable (CIP / SIP).

Other features of this series are the comparatively small installation dimensions and the various conversion options.

Features

- Hygienic Design
- No dead pockets
- Totally clear passage – no pressure loss
- Minimum number of components and wearing parts
- No product remainders or sticking of solid particles
- Individual adaptation and design for different temperature, viscosity and pressure ranges
- Customizable valve connections

Areas of application

For viscous, pasty and abrasive media, e.g.

- Meat/sausage products (pet food)
- Cheese spread
- Cream cheese and butter
- Jam and other fruit spreads
- Mustard, ketchup and other sauces
- Soups
- Liquid chocolate
- Toothpaste

In-Line Metalldetektoren mit LIAG® Bogenventilen werden zum zuverlässigen Erkennen und Ausschleusen von metallisch verunreinigten Produktchargen verwendet.

Durch die Anwendung schnell schaltender Luft/Luft Pneumatikantriebe lässt sich eine sichere und effiziente Ausschleusung aller Verunreinigungen erzielen, bei gleichzeitig minimalem Produktverlust.

Durch vielfältige Anschlussmöglichkeiten lassen sich LIAG® Bogenventile schnell und unkompliziert in bestehende Systeme integrieren.

Durch die konstruktive Einfachheit im Baukastenprinzip und die minimale Anzahl von Bau- und Verschleißteilen sind diese Ventile hygienisch, wartungsarm und schnell zerlegbar (CIP / SIP).

Weitere Merkmale dieser Baureihe sind die im Vergleich geringen Einbaumaße und die vielfältigen Umrüstungsmöglichkeiten.

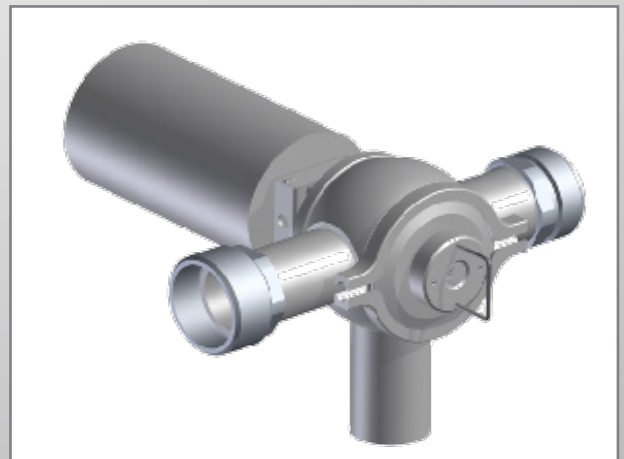
Merkmale

- Hygienisches Design - keine Toträume
- Völlig freier Durchgang - kein Druckverlust
- Minimum an Bau- und Verschleißteilen
- Keine Produkteinschlüsse und Einklemmen von Feststoffen
- Individuelle Anpassung und Auslegung für verschiedene Temperatur, Viskositäts- und Druckbereiche
- Individualisierbare Ventilanschlüsse

Einsatzbereiche

Für zähe, pastöse und abrasive Medien in Pumpleitungen, z.B.

- Fleisch- / Wurstwaren (Pet Food)
- Schmelzkäse
- Streichkäse & Butter
- Marmelade & sonstige Fruchtaufstriche
- Senf, Ketchup & sonstige Saucen
- Suppen
- Flüssige Schokolade
- Zahnpasta



Sonderlösung: EASY-OPEN Bogenventil für die Fleischindustrie
- zur einfachen und schnellen manuellen Reinigung
Special solution: EASY-OPEN Arc Valve for the meat industry
- for easy and quick manual cleaning

Technische Daten

Technical Data

Nennweiten Standard 3-Wege Bogenventil
DIN DN25 – DN150 / SMS DN25 – DN102 / Zoll 1" – 6"

Nominal Sizes Standard 3-Way Arc Valve
DIN DN25 – DN150 / SMS DN25 – DN102 / Inch 1" – 6"

Nennweiten Sonderlösung EASY-OPEN Bogenventil
DIN DN50 – DN80 / SMS DN51 – DN76 / Zoll 2" – 3"

Nominal Sizes special Solutions EASY-OPEN Arc Valve
DIN DN50 – DN80 / SMS DN51 – DN76 / Inch 2" – 3"

Schließer Shutter

Abrasiertät / Temperatur / Druck Abrabiveness / Temperature / Pressure	Betriebsdruck max. Pressure max		
	Temperatur Temperature	Prod.flussrichtung Prod.flow direction	Gegen Schließer Against shutter
PTFE TFM1600 (Standard)	-60°C bis +110°C -76°F to +230°F	10 bar 145 psi	3 bar 43.5 psi
PTFE +15% Peek (optional)	-60°C bis +160°C -76°F to +320°F	16 bar 232 psi	3 bar 43.5 psi
Tecapeek (optional)	-60°C bis +200°C -76°F to +320°F	20 bar 290 psi	3 bar 43.5 psi

O-Ring Dichtungen O-ring seals

	Temperatur Temperature	Temp. kurzzeitig Short-term temp.
EPDM (Standard)	-40°C bis +110°C -40°F to +230°F	+140°C +284°F
FPM (Viton®) (optional)	-20°C bis +160°C -4°F to +320°F	+180°C +356°F
FEP (optional)	-60°C bis +200°C -76°F to +392°F	+230°C +446°F

Lagerbuchse Bearing bush

	Temperatur Temperature	Temp. kurzzeitig Short-term temp.
POM (Standard)	-50°C bis +110°C -58°F to +230°F	+140°C +284°F
PTFE TFM1600 (optional)	-60°C to +200°C -76°F to +392°F	+230°C +446°F

Ventilanschlussarten

Schweißende: DIN, SMS, Zoll
Gewinde: DIN 11851, SMS 1145
Clamp: Tri-Clamp

Valve connection

Welded ends: DIN, SMS, Zoll
Male ends: DIN 11851, SMS 1145
Clamp connection: Tri-Clamp

LIAG® LÄUFER International AG - Am Wasserstall 12 - 88682 Salem / Germany
T +49 7553 59089 0 - support@liag-valve.com - www.liag-valve.com

