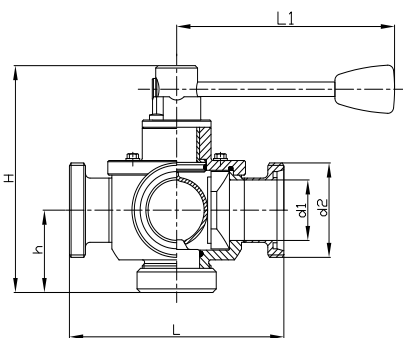
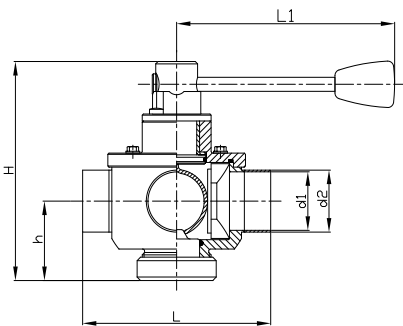


## BOGENVENTILE ARC VALVES



## DIN

### 3-Wege Bogenventil Serie 22, manuell, Schweißende DIN 11850

#### 3-way arc valve series 22, manual, welded ends DIN 11850

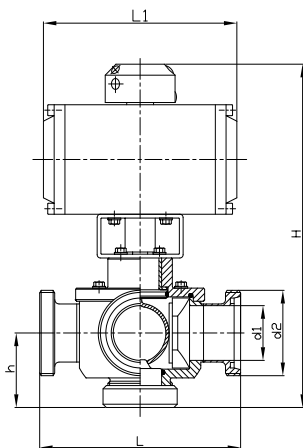
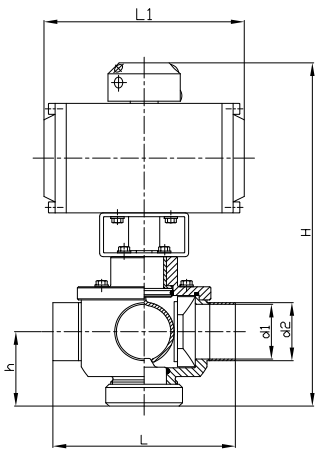
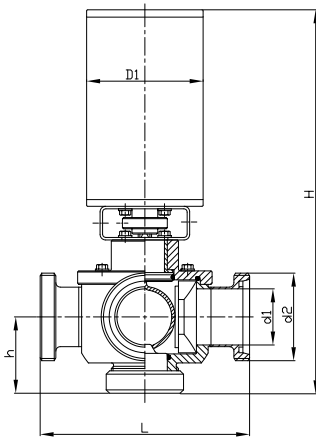
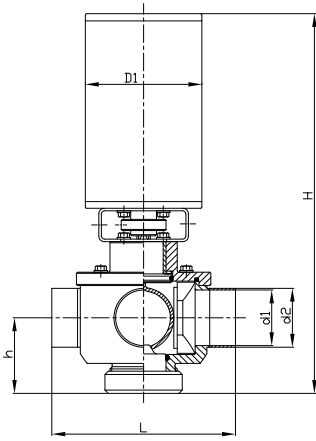
DN	Typ Type	$\varnothing d1$	$\varnothing d2$	H	h	L	L1
25	<b>25D53M22</b>	26	29	145	50	128	160
40	<b>40D53M22</b>	38	41	180	65	160	160
50	<b>50D53M22</b>	50	53	190	70	164	190
65	<b>65D53M22</b>	66	70	215	80	220	190
80	<b>80D53M22</b>	81	85	230	90	230	190
100	<b>100D53M22</b>	100	104	265	110	260	270
150	<b>150D53M</b>	150	154	345	140	500	270

### 3-Wege Bogenventil Serie 22, manuell, Gewinde DIN 11851

#### 3-way arc valve series 22, manual, male ends DIN 11851

DN	Typ Type	$\varnothing d1$	$\varnothing d2$	H	h	L	L1
25	<b>25D530M22</b>	26	52	145	50	136	160
40	<b>40D530M22</b>	38	65	180	65	164	160
50	<b>50D530M22</b>	50	78	190	70	187	190
65	<b>65D530M22</b>	66	95	215	80	233	190
80	<b>80D530M22</b>	81	110	230	90	263	190
10	<b>100D530M22</b>	100	130	265	110	311	270

# BOGENVENTILE ARC VALVES



## DIN

### 3-Wege Bogenventil Serie 22, pneumatisch (L/L - L/F), Schweißende DIN 11850 3-way arc valve series 22, pneumatic (air/air - air/spring), welded ends DIN 11850

DN	Typ Type	Ød1	Ød2	H	h	L	ØD1
25	<b>25D53A22</b>	26	29	300	50	128	89
40	<b>40D53A22</b>	38	41	335	65	160	89
50	<b>50D53A22</b>	50	53	340	70	164	104
65	<b>65D53A22</b>	66	70	422	80	220	129
80	<b>80D53A22</b>	81	85	440	90	230	129
100	<b>100D53A22</b>	100	104	474	110	260	129

### 3-Wege Bogenventil Serie 22, pneumatisch (L/L - L/F), Gewinde DIN 11851 3-way arc valve series 22, pneumatic (air/air - air/spring), male ends DIN 11851

DN	Typ Type	Ød1	Ød2	H	h	L	ØD1
25	<b>25D530A22</b>	26	52	300	50	136	89
40	<b>40D530A22</b>	38	65	335	65	164	89
50	<b>50D530A22</b>	50	78	340	70	187	104
65	<b>65D530A22</b>	66	95	422	80	233	129
80	<b>80D530A22</b>	81	110	440	90	263	129
100	<b>100D530A22</b>	100	130	474	110	311	129

### 3-Wege Bogenventil Serie 22, pneumatisch (L/L - L/F), Schweißende DIN 11850 3-way arc valve series 22, pneumatic (air/air - air/spring), welded ends DIN 11850

DN	Typ Type	Ød1	Ød2	H	h	L	L1
25	<b>25D53Ab22</b>	26	29	287	50	128	161
40	<b>40D53Ab22</b>	38	41	320	65	160	161
50	<b>50D53Ab22</b>	50	53	328	70	164	161
65	<b>65D53Ab22</b>	66	70	370	80	220	209
80	<b>80D53Ab22</b>	81	85	386	90	230	209
100	<b>100D53Ab22</b>	100	104	423	110	260	209
150	<b>150D53Ab</b>	150	154	540	140	500	333

Pneumatiktrieb mit Aluminiumgehäuse - Serie B, Gehäuse mit PTFE Beschichtung auf Anfrage  
Pneumatic actuator with aluminium housing - series B, PTFE coated housing upon request

### 3-Wege Bogenventil Serie 22, pneumatisch (L/L - L/F), Gewinde DIN 11851 3-way arc valve series 22, pneumatic (air/air - air/spring), male ends DIN 11851

DN	Typ Type	Ød1	Ød2	H	h	L	L1
25	<b>25D530Ab22</b>	26	52	287	50	136	161
40	<b>40D530Ab22</b>	38	65	320	65	164	161
50	<b>50D530Ab22</b>	50	78	328	70	187	161
65	<b>65D530Ab22</b>	66	95	370	80	233	209
80	<b>80D530Ab22</b>	81	110	386	90	263	209
100	<b>100D530Ab22</b>	100	130	423	110	311	209

Pneumatiktrieb mit Aluminiumgehäuse - Serie B, Gehäuse mit PTFE Beschichtung auf Anfrage  
Pneumatic actuator with aluminium housing - series B, PTFE coated housing upon request