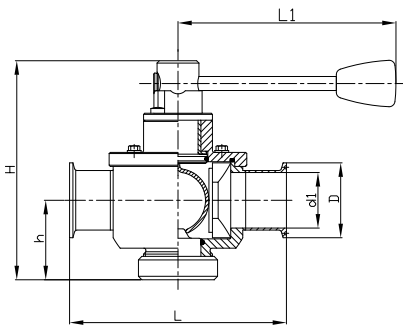
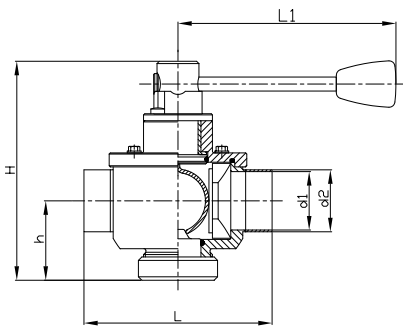


BOGENVENTILE ARC VALVES



Zoll / Inch

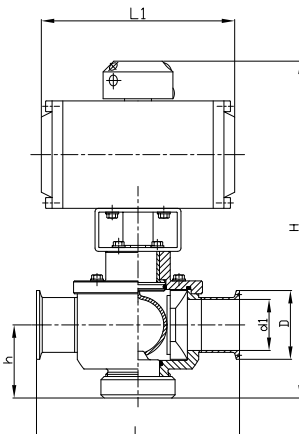
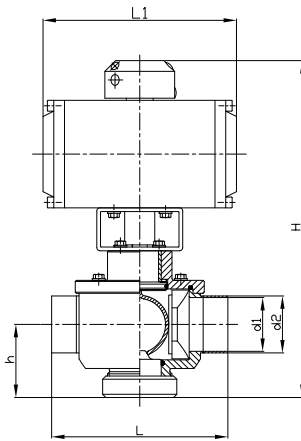
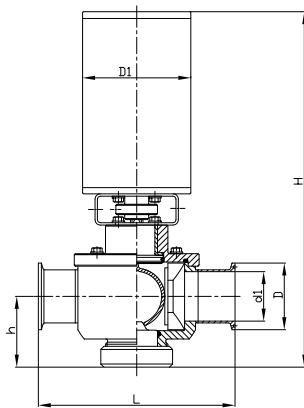
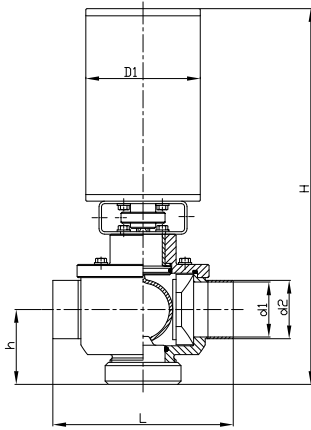
2-Wege Bogenventil Serie 22, manuell, Schweißende 2-way arc valve series 22, manual, welded ends

DN	Typ Type	Ød1	Ød2	H	h	L	L1
1"	25C52M22	22,2	25,4	145	50	110	160
1½"	38C52M22	34,9	38,1	180	65	140	160
2"	51C52M22	47,5	50,8	190	70	164	190
2½"	63C52M22	60,2	63,5	200	75	210	190
3"	76C52M22	72,9	76,2	215	80	220	190
4"	102C52M22	97,4	101,6	265	110	310	270
6"	152C52M	146,8	152,4	345	140	500	270

2-Wege Bogenventil Serie 22, manuell, TC-Clamp 2-way arc valve series 22, manual, TC-clamp

DN	Typ Type	Ød1	Ød2	H	h	L	L1
1"	25C520M22	22,2	50,5	145	50	135	160
1½"	38C520M22	34,9	50,5	180	65	165	160
2"	51C520M22	47,5	64	190	70	189	190
2½"	63C520M22	60,2	77,5	200	75	235	190
3"	76C520M22	72,9	91	215	80	245	190
4"	102C520M22	97,4	119	265	110	335	270

BOGENVENTILE ARC VALVES



Zoll / Inch

2-Wege Bogenventil Serie 22, pneumatisch (L/L - L/F), Schweißende 2-way arc valve series 22, pneumatic (air/air - air/spring), welded ends

DN	Typ Type	Ød1	Ød2	H	h	L	ØD1
1"	25C52A22	22,2	25,4	300	50	110	89
1½"	38C52A22	34,9	38,1	335	65	140	89
2"	51C52A22	47,5	50,8	340	70	164	104
2½"	63C52A22	60,2	63,5	355	75	210	104
3"	76C52A22	72,9	76,2	422	80	220	129
4"	102C52A22	97,4	101,6	474	110	310	129

2-Wege Bogenventil Serie 22, pneumatisch (L/L - L/F), TC-Clamp 2-way arc valve series 22, pneumatic (air/air - air/spring), TC-clamp

DN	Typ Type	Ød1	ØD	H	h	L	ØD1
1"	25C520A22	22,2	50,5	300	50	135	89
1½"	38C520A22	34,9	50,5	335	65	165	89
2"	51C520A22	47,5	64	340	70	189	104
2½"	63C520A22	60,2	77,5	355	75	235	104
3"	76C520A22	72,9	91	422	80	245	129
4"	102C520A22	97,4	119	474	110	335	129

2-Wege Bogenventil Serie 22, pneumatisch (L/L - L/F), Schweißende 2-way arc valve series 22, pneumatic (air/air - air/spring), welded ends

DN	Typ Type	Ød1	Ød2	H	h	L	L1
1"	25C52Ab22	22,2	25,4	287	50	110	161
1½"	38C52Ab22	34,9	38,1	320	65	140	161
2"	51C52Ab22	47,5	50,8	328	70	164	161
2½"	63C52Ab22	60,2	63,5	342	75	210	161
3"	76C52Ab22	72,9	76,2	370	80	220	209
4"	102C52Ab22	97,4	101,6	423	110	310	209
6"	152C52Ab	146,8	152,4	540	140	500	333

Pneumatiktrieb mit Aluminiumgehäuse - Serie B, Gehäuse mit PTFE Beschichtung auf Anfrage
Pneumatic actuator with aluminium housing - series B, PTFE coated housing upon request

2-Wege Bogenventil Serie 22, pneumatisch (L/L - L/F), TC-Clamp 2-way arc valve series 22, pneumatic (air/air - air/spring), TC-clamp

DN	Typ Type	Ød1	ØD	H	h	L	L1
1"	25C520Ab22	22,2	50,5	287	50	135	161
1½"	38C520Ab22	34,9	50,5	320	65	165	161
2"	51C520Ab22	47,5	64	328	70	189	161
2½"	63C520Ab22	60,2	77,5	342	75	235	161
3"	76C520Ab22	72,9	91	370	80	245	209
4"	102C520Ab22	97,4	119	423	110	335	209

Pneumatiktrieb mit Aluminiumgehäuse - Serie B, Gehäuse mit PTFE Beschichtung auf Anfrage
Pneumatic actuator with aluminium housing - series B, PTFE coated housing upon request