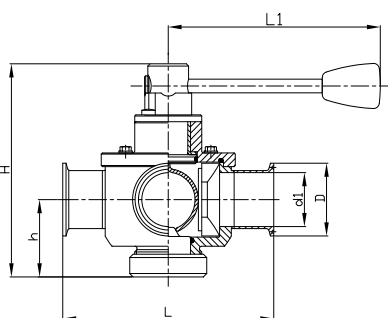
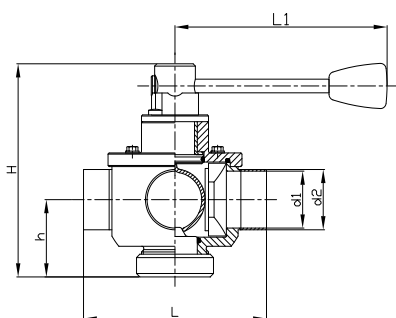


# BOGENVENTILE ARC VALVES



## Zoll / Inch

### 3-Wege Bogenventil Serie 22, manuell, Schweißende 3-way arc valve series 22, manual, welded ends

DN	Typ Type	Ød1	Ød2	H	h	L	L1
1"	<b>25C53M22</b>	22,2	25,4	145	50	110	160
1½"	<b>38C53M22</b>	34,9	38,1	180	65	140	160
2"	<b>51C53M22</b>	47,5	50,8	190	70	164	190
2½"	<b>63C53M22</b>	60,2	63,5	200	75	210	190
3"	<b>76C53M22</b>	72,9	76,2	215	80	220	190
4"	<b>102C53M22</b>	97,4	101,6	265	110	310	270
6"	<b>152C53M</b>	146,8	152,4	345	140	500	270

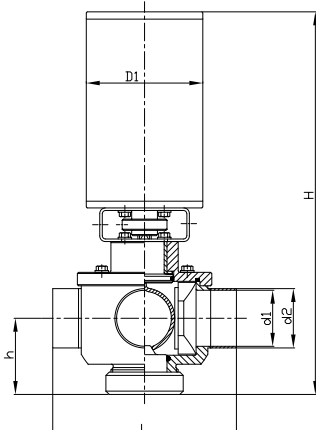
### 3-Wege Bogenventil Serie 22, manuell, TC-Clamp 3-way arc valve series 22, manual, TC-clamp

DN	Typ Type	Ød1	Ød2	H	h	L	L1
1"	<b>25C530M22</b>	22,2	50,5	145	50	135	160
1½"	<b>38C530M22</b>	34,9	50,5	180	65	165	160
2"	<b>51C530M22</b>	47,5	64	190	70	189	190
2½"	<b>63C530M22</b>	60,2	77,5	200	75	235	190
3"	<b>76C530M22</b>	72,9	91	215	80	245	190
4"	<b>102C530M22</b>	97,4	119	265	110	335	270

# BOGENVENTILE ARC VALVES

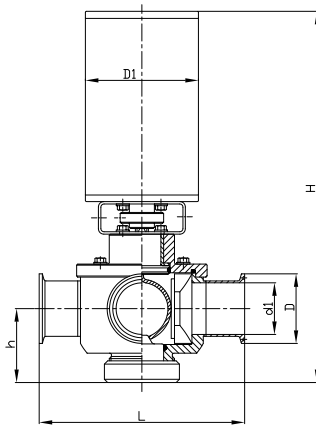
## Zoll / Inch

### 3-Wege Bogenventil Serie 22, pneumatisch (L/L - L/F), Schweißende 3-way arc valve series 22, pneumatic (air/air - air/spring), welded ends



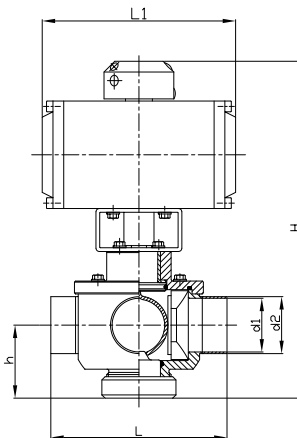
DN	Typ Type	Ød1	Ød2	H	h	L	ØD1
1"	<b>25C53A22</b>	22,2	25,4	300	50	110	89
1½"	<b>38C53A22</b>	34,9	38,1	335	65	140	89
2"	<b>51C53A22</b>	47,5	50,8	340	70	164	104
2½"	<b>63C53A22</b>	60,2	63,5	355	75	210	104
3"	<b>76C53A22</b>	72,9	76,2	422	80	220	129
4"	<b>102C53A22</b>	97,4	101,6	474	110	310	129

### 3-Wege Bogenventil Serie 22, pneumatisch (L/L - L/F), TC-Clamp 3-way arc valve series 22, pneumatic (air/air - air/spring), TC-clamp



DN	Typ Type	Ød1	ØD	H	h	L	ØD1
1"	<b>25C530A22</b>	22,2	50,5	300	50	135	89
1½"	<b>38C530A22</b>	34,9	50,5	335	65	165	89
2"	<b>51C530A22</b>	47,5	64	340	70	189	104
2½"	<b>63C530A22</b>	60,2	77,5	355	75	235	104
3"	<b>76C530A22</b>	72,9	91	422	80	245	129
4"	<b>102C530A22</b>	97,4	119	474	110	335	129

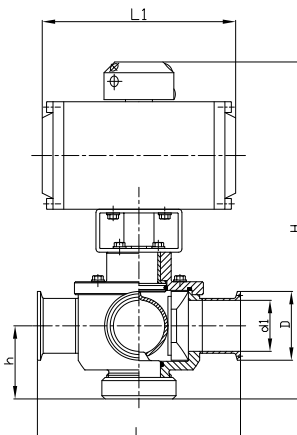
### 3-Wege Bogenventil Serie 22, pneumatisch (L/L - L/F), Schweißende 3-way arc valve series 22, pneumatic (air/air - air/spring), welded ends



DN	Typ Type	Ød1	Ød2	H	h	L	L1
1"	<b>25C53Ab22</b>	22,2	25,4	287	50	110	161
1½"	<b>38C53Ab22</b>	34,9	38,1	320	65	140	161
2"	<b>51C53Ab22</b>	47,5	50,8	328	70	164	161
2½"	<b>63C53Ab22</b>	60,2	63,5	342	75	210	161
3"	<b>76C53Ab22</b>	72,9	76,2	370	80	220	209
4"	<b>102C53Ab22</b>	97,4	101,6	423	110	310	209
6"	<b>152C53Ab</b>	146,8	152,4	540	140	500	333

Pneumatiktrieb mit Aluminiumgehäuse - Serie B, Gehäuse mit PTFE Beschichtung auf Anfrage  
Pneumatic actuator with aluminium housing - series B, PTFE coated housing upon request

### 3-Wege Bogenventil Serie 22, pneumatisch (L/L - L/F), TC-Clamp 3-way arc valve series 22, pneumatic (air/air - air/spring), TC-clamp



DN	Typ Type	Ød1	ØD	H	h	L	L1
1"	<b>25C530Ab22</b>	22,2	50,5	287	50	135	161
1½"	<b>38C530Ab22</b>	34,9	50,5	320	65	165	161
2"	<b>51C530Ab22</b>	47,5	64	328	70	189	161
2½"	<b>63C530Ab22</b>	60,2	77,5	342	75	235	161
3"	<b>76C530Ab22</b>	72,9	91	370	80	245	209
4"	<b>102C530Ab22</b>	97,4	119	423	110	335	209

Pneumatiktrieb mit Aluminiumgehäuse - Serie B, Gehäuse mit PTFE Beschichtung auf Anfrage  
Pneumatic actuator with aluminium housing - series B, PTFE coated housing upon request