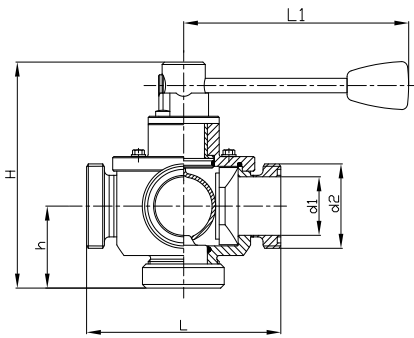
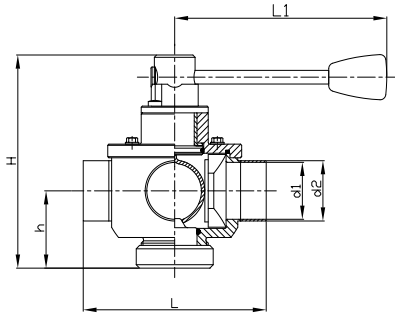


## BOGENVENTILE ARC VALVES



## SMS

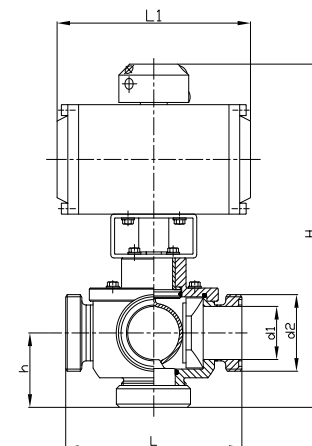
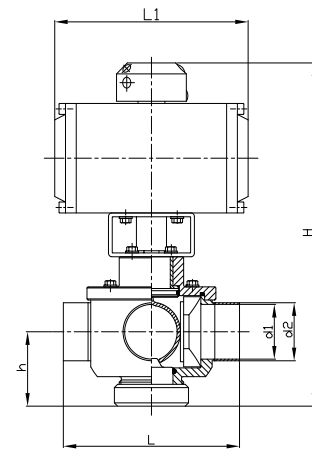
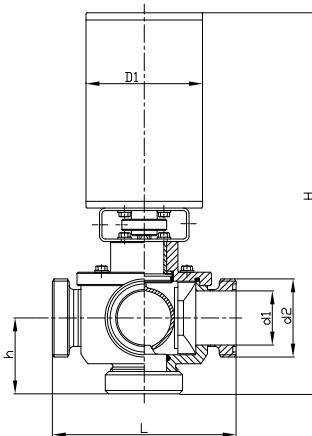
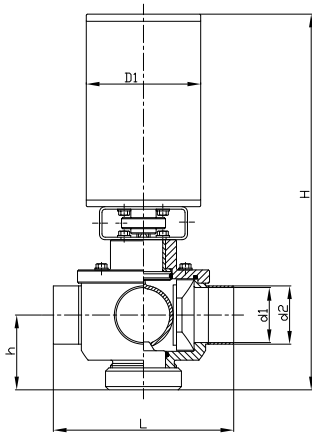
### 3-Wege Bogenventil Serie 22, manuell, Schweißende SMS 3-way arc valve series 22, manual, welded ends SMS

DN	Typ Type	Ød1	Ød2	H	h	L	L1
25	<b>25S53M22</b>	22,5	25	145	50	110	160
38	<b>38S53M22</b>	35,5	38	180	65	140	160
51	<b>51S53M22</b>	48,5	51	190	70	164	190
63	<b>63S53M22</b>	60,5	63,5	200	75	210	190
76	<b>76S53M22</b>	72	76	215	80	220	190
102	<b>102S53M22</b>	97,6	101,6	265	110	310	270

### 3-Wege Bogenventil Serie 22, manuell, Gewinde SMS 1145 3-way arc valve series 22, manual, male ends SMS 1145

DN	Typ Type	Ød1	Ød2	H	h	L	L1
25	<b>25S530M22</b>	22,5	40	145	50	110	160
38	<b>38S530M22</b>	35,5	60	180	65	140	160
51	<b>51S530M22</b>	48,5	70	190	70	164	190
63	<b>63S530M22</b>	60,5	85	200	75	211	190
76	<b>76S530M22</b>	72	98	215	80	220	190
102	<b>102S530M22</b>	97,6	132	265	110	310	270

# BOGVENTILE ARC VALVES



## SMS

### 3-Wege Bogenventil Serie 22, pneumatisch (L/L - L/F), Schweißende SMS 3-way arc valve series 22, pneumatic (air/air - air/spring), welded ends SMS

DN	Typ Type	Ød1	Ød2	H	h	L	ØD1
25	<b>25S53A22</b>	22,5	25	300	50	110	89
38	<b>38S53A22</b>	35,5	38	335	65	140	89
51	<b>51S53A22</b>	48,5	51	340	70	164	104
63	<b>63S53A22</b>	60,5	63,5	355	75	210	104
76	<b>76S53A22</b>	72	76	422	80	220	129
102	<b>102S53A22</b>	97,6	101,6	474	110	310	129

### 3-Wege Bogenventil Serie 22, pneumatisch (L/L - L/F), Gewinde SMS 1145 3-way arc valve series 22, pneumatic (air/air - air/spring), male ends SMS 1145

DN	Typ Type	Ød1	Ød2	H	h	L	ØD1
25	<b>25S530A22</b>	22,5	40	300	50	110	89
38	<b>38S530A22</b>	35,5	60	335	65	140	89
51	<b>51S530A22</b>	48,5	70	340	70	164	104
63	<b>63S530A22</b>	60,5	85	355	75	211	104
76	<b>76S530A22</b>	72	98	422	80	220	129
102	<b>102S530A22</b>	97,6	132	474	110	310	129

### 3-Wege Bogenventil Serie 22, pneumatisch (L/L - L/F), Schweißende SMS 3-way arc valve series 22, pneumatic (air/air - air/spring), welded ends SMS

DN	Typ Type	Ød1	Ød2	H	h	L	L1
25	<b>25S53Ab22</b>	22,5	25	287	50	110	161
38	<b>38S53Ab22</b>	35,5	38	320	65	140	161
51	<b>51S53Ab22</b>	48,5	51	328	70	164	161
63	<b>63S53Ab22</b>	60,5	63,5	342	75	210	161
76	<b>76S53Ab22</b>	72	76	370	80	220	209
102	<b>102S53Ab22</b>	97,6	101,6	423	110	310	209

Pneumatiktrieb mit Aluminiumgehäuse - Serie B, Gehäuse mit PTFE Beschichtung auf Anfrage  
Pneumatic actuator with aluminium housing - series B, PTFE coated housing upon request

### 3-Wege Bogenventil Serie 22, pneumatisch (L/L - L/F), Gewinde SMS 1145 3-way arc valve series 22, pneumatic (air/air - air/spring), male ends SMS 1145

DN	Typ Type	Ød1	Ød2	H	h	L	L1
25	<b>25S530Ab22</b>	22,5	40	287	50	110	161
38	<b>38S530Ab22</b>	35,5	60	320	65	140	161
51	<b>51S530Ab22</b>	48,5	70	328	70	164	161
63	<b>63S530Ab22</b>	60,5	85	342	75	211	161
76	<b>76S530Ab22</b>	72	98	370	80	220	209
102	<b>102S530Ab22</b>	97,6	132	423	110	310	209

Pneumatiktrieb mit Aluminiumgehäuse - Serie B, Gehäuse mit PTFE Beschichtung auf Anfrage  
Pneumatic actuator with aluminium housing - series B, PTFE coated housing upon request