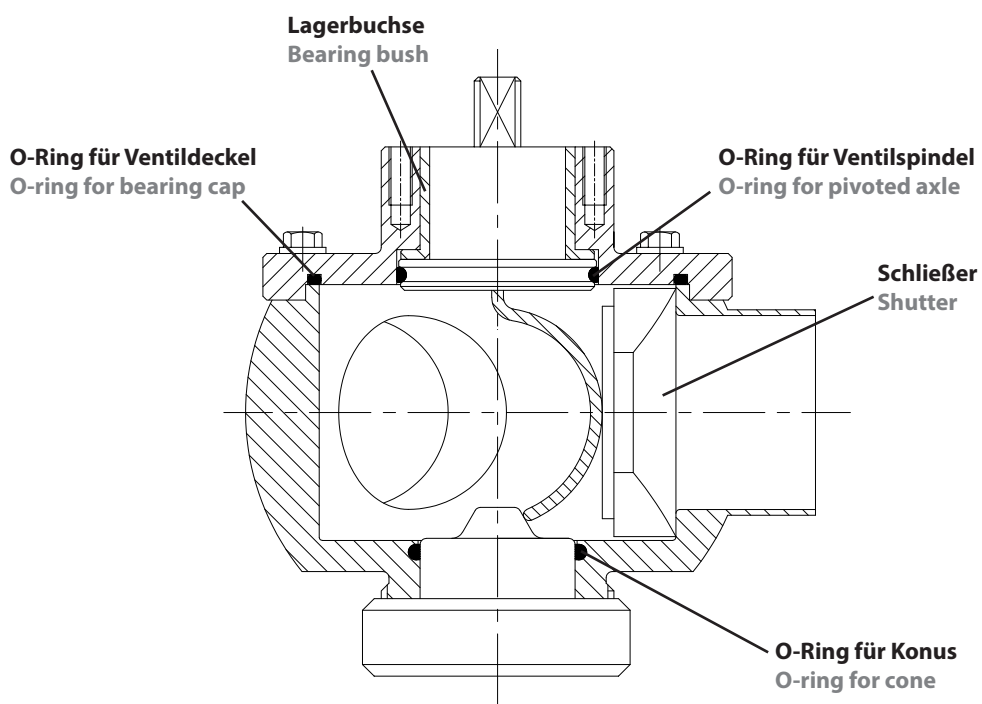
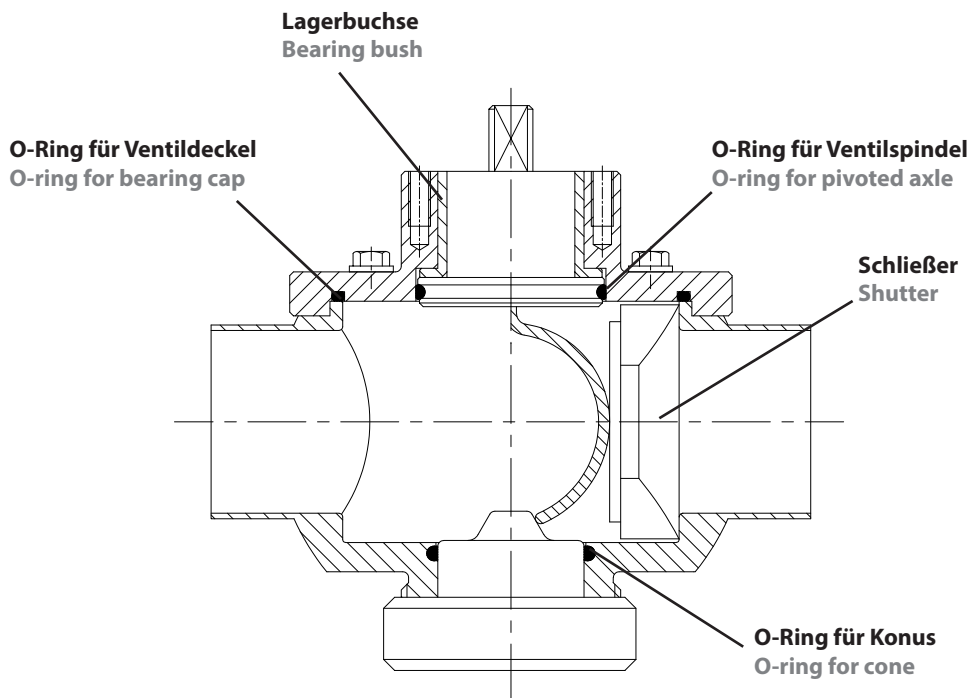


Ersatzteile & Zubehör

Spare parts & Accessories

LIAG® Bogenventile

LIAG® arc valves



ERSATZTEILE UND ZUBEHÖR SPARE PARTS AND ACCESSORIES

O-Ring Set EPDM

Bestehend aus:
1x O-Ring für Ventilspindel*
1x O-Ring für Ventildeckel
1x O-Ring für Konus

O-ring set EPDM

Consists of:
1x O-ring for pivoted axle*
1x O-ring for bearing cap
1x O-ring for cone

O-Ring Set FPM (Viton®)

Bestehend aus:
1x O-Ring für Ventilspindel*
1x O-Ring für Ventildeckel
1x O-Ring für Konus

O-ring set FPM (Viton®)

Consists of:
1x O-ring for pivoted axle*
1x O-ring for bearing cap
1x O-ring for cone

O-Ring Set FEP

Bestehend aus:
1x O-Ring für Ventilspindel*
1x O-Ring für Ventildeckel
1x O-Ring für Konus

O-ring set FEP

Consists of:
1x O-ring for pivoted axle*
1x O-ring for bearing cap
1x O-ring for cone

Für Bogenventile und Molchweichen

For arc valves and pigging valves

EPDM O-Ring Set

EPDM O-ring set

DN			Typ Type
25	25	1"	25SD502S21E
40	38	1½"	38-40SD502S21E
50	51	2"	50-51SD502S21E
	63	2½"	63S502S21E
65	76	3"	65-76SD502S21E
80			80D502S21E
100	102	4"	100-102SD502S21E
150		6"	150D502E

FPM (Viton®) O-Ring Set

FPM (Viton®) O-ring set

DN			Typ Type
25	25	1"	25SD502S21V
40	38	1½"	38-40SD502S21V
50	51	2"	50-51SD502S21V
	63	2½"	63S502S21V
65	76	3"	65-76SD502S21V
80			80D502S21V
100	102	4"	100-102SD502S21V
150		6"	150D502V

FEP O-Ring Set

FEP O-ring set

DN			Typ Type
25	25	1"	25SD502S21FEP
40	38	1½"	38-40SD502S21FEP
50	51	2"	50-51SD502S21FEP
	63	2½"	63S502S21FEP
65	76	3"	65-76SD502S21FEP
80			80D502S21FEP
100	102	4"	100-102SD502S21FEP
150		6"	150D502FEP

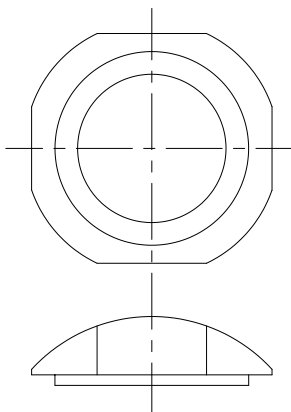
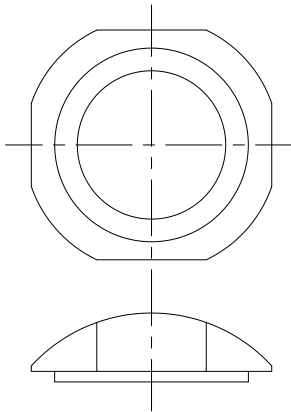
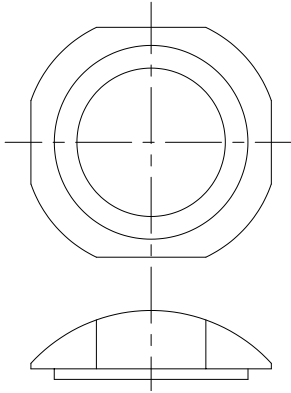
*** Hinweis:**

Bei Bogenventilen mit "Leckageüberwachung der beweglichen O-Ring Dichtung" sind im O-Ring Set zwei O-Ringe für die Ventilspindel enthalten.

*** Please note:**

For arc valves with "leakage control of the moving O-ring seal", the O-ring set contains two O-rings for the pivoted axle.

**ERSATZTEILE
UND ZUBEHÖR
SPARE PARTS
AND ACCESSORIES**



Für Bogenventile und Molchweichen

For arc valves and pigging valves

PTFE TFM1600 Schließer

PTFE TFM1600 shutter

DN			Typ Type
25	25	1"	25SD501S22T
40	38	1½"	38-40SD501S22T
50	51	2"	50-51SD501S22T
	63	2½"	63S501S22T
65	76	3"	65-76SD501S22T
80			80D501S22T
100	102	4"	100-102SD501S22T
150		6"	150D501S22T

PTFE+15% Peek Schließer

PTFE+15% Peek shutter

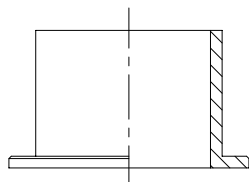
DN			Typ Type
25	25	1"	25SD501S22TP
40	38	1½"	38-40SD501S22TP
50	51	2"	50-51SD501S22TP
	63	2½"	63S501S22TP
65	76	3"	65-76SD501S22TP
80			80D501S22TP
100	102	4"	100-102SD501S22TP

Tecapeek® Schließer

Tecapeek® shutter

DN			Typ Type
25	25	1"	25SD501S22P
40	38	1½"	38-40SD501S22P
50	51	2"	50-51SD501S22P
	63	2½"	63S501S22P
65	76	3"	65-76SD501S22P
80			80D501S22P
100	102	4"	100-102SD501S22P

ERSATZTEILE UND ZUBEHÖR SPARE PARTS AND ACCESSORIES



Für Bogenventile und Molchweichen

For arc valves and pigging valves

Lagerbuchse aus POM (Polyacetal)

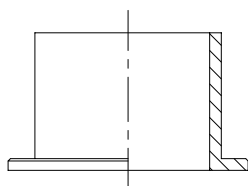
Bearing bush POM (Polyacetal)

DN			Typ Type
25	25	1"	25SD503
40	38	1½"	38-80SD503
50	51	2"	38-80SD503
	63	2½"	38-80SD503
65	76	3"	38-80SD503
80			38-80SD503
100	102	4"	100-102SD503
150		6"	150SD503

Lagerbuchse aus PTFE TFM1600

Bearing bush PTFE TFM1600

DN			Typ Type
25	25	1"	25SD503T
40	38	1½"	38-80SD503T
50	51	2"	38-80SD503T
	63	2½"	38-80SD503T
65	76	3"	38-80SD503T
80			38-80SD503T
100	102	4"	100-102SD503T



Stirnlochschlüssel zum Montieren der Anzugsmutter

Assembling tool for the pinching nut

DN			Typ Type
25	25	1"	25-150SL
40	38	1½"	25-150SL
50	51	2"	25-150SL
	63	2½"	25-150SL
65	76	3"	25-150SL
80			25-150SL
100	102	4"	25-150SL
150		6"	25-150SL



ERSATZTEILE UND ZUBEHÖR SPARE PARTS AND ACCESSORIES

Für Bogenventile

For arc valves

Standard Handhebel, 4 x 90°

Standard handle, 4 x 90°

	DN		L1	h	Typ Type
25	25	1"	160	51	25-40SD506-90
40	38	1½"	160	51	25-40SD506-90
50	51	2"	190	51	50-63SD506-90
	63	2½"	190	51	50-63SD506-90
65	76	3"	190	51	65-80SD506-90
80			190	51	65-80SD506-90
100	102	4"	270	51	100-102SD506-90
150		6"	270	55	150D506-90

Standard Handhebel mit Rückmeldehalter M12, 0° - 90°

Standard handle with feedback bracket M12, 0° - 90°

	DN		L1	h	Typ Type
25	25	1"	160	51	25-40SD506-90R
40	38	1½"	160	51	25-40SD506-90R
50	51	2"	190	51	50-63SD506-90R
	63	2½"	190	51	50-63SD506-90R
65	76	3"	190	51	65-80SD506-90R
80			190	51	65-80SD506-90R
100	102	4"	270	51	100-102SD506-90R
150		6"	270	55	150D506-90R

Edelstahltrieb-Serie KH luftöffnend / federschließend 0° - 90°

Stainless steel actuator series KH, air to open / spring to close 0° - 90°

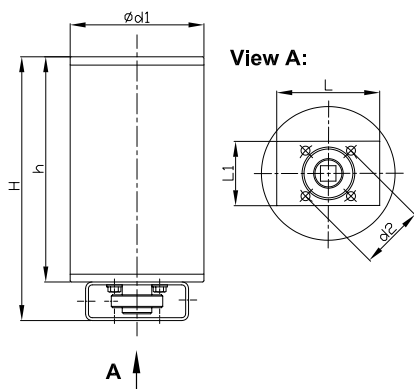
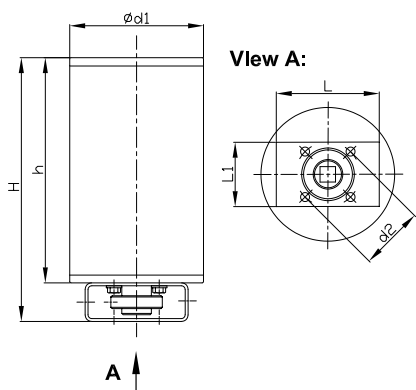
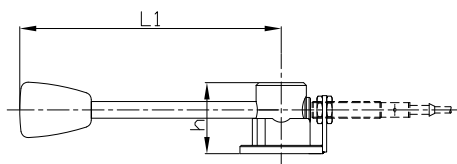
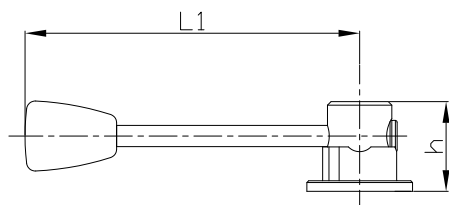
	DN		Typ Type	Ø d1	Ød2	H	h	L	L1
25	25	1"	25-40KH002S	89	50	205	175	80	50
40	38	1½"	25-40KH002S	89	50	205	175	80	50
50	51	2"	50-63KH004S	104	50	205	175	80	50
	63	2½"	50-63KH004S	104	50	205	175	80	50
65-80	76	3"	65-80KH006S	129	50	260	230	80	70
100	102	4"	100-102LKLA*	133	70	308	248	100	100

* Edelstahltrieb Serie LKLA/ Stainless steel actuator series LKLA

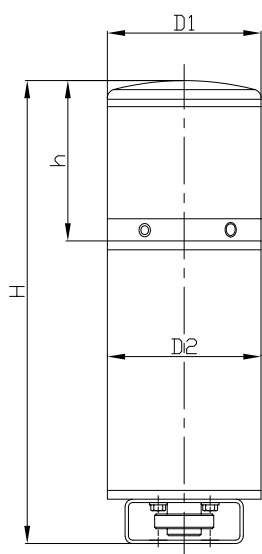
Edelstahltrieb-Serie KH luftöffnend / luftschießend 0° - 90°

Stainless steel actuator series KH, air to open / air to close 0° - 90°

	DN		Typ Type	Ø d1	Ød2	H	h	L	L1
25	25	1"	25-40KH002D	89	50	205	175	80	50
40	38	1½"	25-40KH002D	89	50	205	175	80	50
50	51	2"	50-63KH004D	104	50	205	175	80	50
	63	2½"	50-63KH004D	104	50	205	175	80	50
65-80	76	3"	65-80KH006D	129	50	260	230	80	70
100	102	4"	100-102KH006D	133	70	308	248	100	100



ERSATZTEILE UND ZUBEHÖR SPARE PARTS AND ACCESSORIES



ASi oder DeviceNet auf Anfrage
ASi or DeviceNet upon request

Für Bogenventile

For arc valves

Edelstahlantrieb-Serie KH Luft/Feder 0° - 90° mit Steuerkopf TOP Stainless steel actuator series KH, air/spring 0° - 90° with control unit TOP

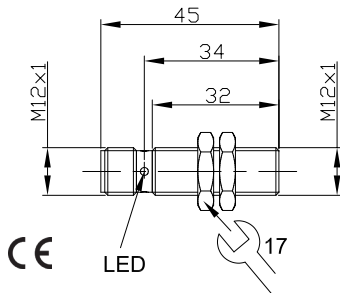
DN			Typ Type	ØD1	ØD2	H	h
25	25	1"	25-40KH002 L/F TOP	102	89	316	111
40	38	1½"	25-40KH002 L/F TOP	102	89	316	111
50	51	2"	50-63KH004 L/F TOP	102	104	316	111
	63	2½"	50-63KH004 L/F TOP	102	104	316	111
65-80	76	3"	65-80KH006 L/F TOP	102	129	371	111
100	102	4"	100-102LKLA-T*	102	133	385	127

* Edelstahlantrieb Serie LKLA/ Stainless steel actuator series LKLA

Edelstahlantrieb-Serie KH Luft/Luft 0° - 90° mit Steuerkopf TOP Stainless steel actuator series KH, air/air 0° - 90° with control unit TOP

DN			Typ Type	ØD1	ØD2	H	h
25	25	1"	25-40KH002 L/L TOP	102	89	316	111
40	38	1½"	25-40KH002 L/L TOP	102	89	316	111
50	51	2"	50-63KH004 L/L TOP	102	104	316	111
	63	2½"	50-63KH004 L/L TOP	102	104	316	111
65-80	76	3"	65-80KH006 L/L TOP	102	129	371	111
100	102	4"	100-102KH006 L/L TOP	102	129	371	111

**ERSATZTEILE
UND ZUBEHÖR
SPARE PARTS
AND ACCESSORIES**



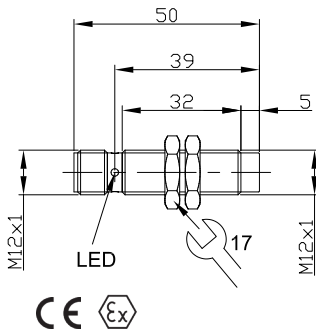
Für Bogenventile

For arc valves

**Induktiver Näherungsschalter M12 aus Metall,
24V DC für Antrieb Serie KH und LKLA
Inductive proximity switch M12, metal,
24V DC for actuator series KH and LKLA**

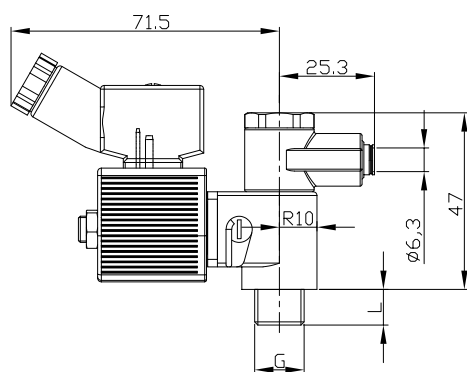
DN			Typ Type
25	25	1"	25-102M55BSt
40	38	1½"	25-102M55BSt
50	51	2"	25-102M55BSt
	63	2½"	25-102M55BSt
65	76	3"	25-102M55BSt
80			25-102M55BSt
100	102	4"	25-102M55BSt

**Induktiver Näherungsschalter M12 aus Metall,
8,2V DC für Antrieb Serie KH und LKLA, Ex
Inductive proximity switch M12, metal,
8,2V DC for actuator series KH and LKLA, Ex**



DN			Typ Type
25	25	1"	25-102M55ExSt
40	38	1½"	25-102M55ExSt
50	51	2"	25-102M55ExSt
	63	2½"	25-102M55ExSt
65	76	3"	25-102M55ExSt
80			25-102M55ExSt
100	102	4"	25-102M55ExSt

ERSATZTEILE UND ZUBEHÖR SPARE PARTS AND ACCESSORIES



Bestehend aus (für Serie KH):
8 x O-Ring aus NBR
1 x Kolbendichtring

Consists of:
8 x O-Ring NBR
1 x Piston seal

Für Bogenventile

For arc valves

3/2 Magnetventil mit Gerätesteckdose, für Edelstahltrieb-Serie KH 3/2 Solenoid valve with cable plug, for stainless steel actuator series KH

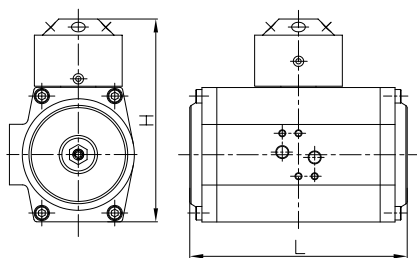
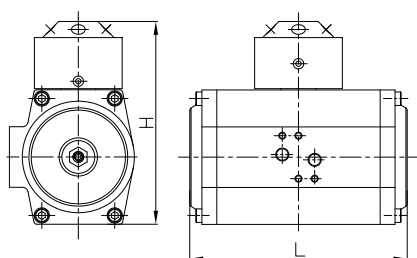
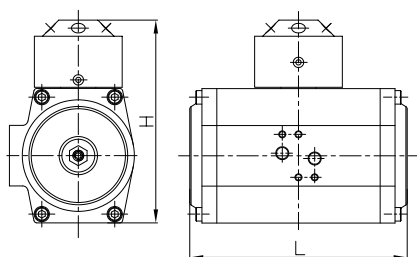
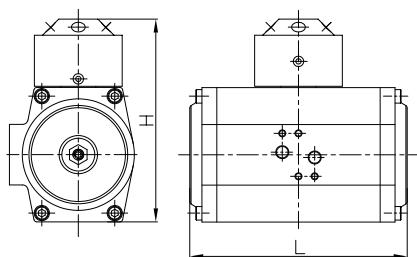
DN			Typ Type		G	L
25	25	1"	25-63MVB24D	24V DC	G 1/8	6,5
			25-63MVB110A	110V AC		
			25-63MVB230A	230V AC		
40	38	1½"	25-63MVB24D	24V DC	G 1/8	6,5
			25-63MVB110A	110V AC		
			25-63MVB230A	230V AC		
50	51	2"	25-63MVB24D	24V DC	G 1/8	6,5
			25-63MVB110A	110V AC		
			25-63MVB230A	230V AC		
63	63	2½"	25-63MVB24D	24V DC	G 1/8	6,5
			25-63MVB110A	110V AC		
			25-63MVB230A	230V AC		
65-80	76	3"	65-102MVB24D	24V DC	G 1/4	9,5
			65-102MVB110A	110V AC		
			65-102MVB230A	230V AC		
100	102	4"	65-102MVB24D	24V DC	G 1/4	9,5
			65-102MVB110A	110V AC		
			65-102MVB230A	230V AC		

Dichtungssatz für Edelstahltrieb-Serie KH und Serie LKLA Gasket set for stainless steel actuator series KH and LKLA

DN			Typ Type
25	25	1"	25-40KH002 DS
40	38	1½"	25-40KH002 DS
50	51	2"	50-63KH004 DS
	63	2½"	50-63KH004 DS
65	76	3"	65-102KH006 DS
80			65-102KH006 DS
100	102	4"	65-102KH006 DS
100	102	4"	65-102LKLASK*

* Dichtungssatz für Edelstahltrieb Serie LKLA / Gasket set for Stainless steel actuator series LKLA

ERSATZTEILE UND ZUBEHÖR SPARE PARTS AND ACCESSORIES



Für Bogenventile

For arc valves

Pneumatiktrieb mit Aluminiumgehäuse Serie B, luftöffnend/luftschließend, 0° - 90° Pneumatic actuator with aluminium housing series B, air to open/air to close, 0° - 90°

DN	L	H	Typ Type		
25	25	1"	161	151	25-63KB50
40	38	1½"	161	151	25-63KB50
50	51	2"	161	151	25-63KB50
	63	2½"	161	151	25-63KB50
65-80	76	3"	209	168	65-80KB50
100	102	4"	209	168	100-102KB50
150		6"	333	187	150KA50

Gehäuse mit PTFE Beschichtung auf Anfrage / PTFE coated housing upon request

Pneumatiktrieb mit Aluminiumgehäuse Serie B, luftöffnend/federschließend, 0° - 90° Pneumatic actuator with aluminium housing series B, air to open/spring to close, 0° - 90°

DN	L	H	Typ Type		
25	25	1"	161	151	25KB51
40	38	1½"	180	159	38-51KB51
50	51	2"	180	159	38-51KB51
	63	2½"	209	168	63-76KB51
65	76	3"	209	168	63-76KB51
80			222	191	80KB51
100	102	4"	222	191	100-102KB51

Gehäuse mit PTFE Beschichtung auf Anfrage / PTFE coated housing upon request

Pneumatiktrieb mit Aluminiumgehäuse Serie B, luftöffnend/luftschließend, 0° - 180° Pneumatic actuator with aluminium housing series B, air to open/air to close, 0° - 180°

DN	L	H	Typ Type		
25	25	1"	235	151	25-63KB180
40	38	1½"	235	151	25-63KB180
50	51	2"	235	151	25-63KB180
	63	2½"	235	151	25-63KB180
65-80	76	3"	311	168	65-80KB180
100	102	4"	311	168	100-102KB180
150		6"	448	211	150KB180

Gehäuse mit PTFE Beschichtung auf Anfrage / PTFE coated housing upon request

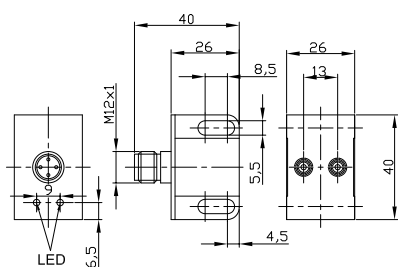
Dreipositions-Pneumatiktrieb mit Aluminiumgehäuse Serie B, luftöffnend/ uftschließend, 0° - 90° - 180°

3-position operation pneumatic actuator with aluminium housing series B, air to open/air to close, 0° - 90° - 180°

DN	L	H	Typ Type		
25	25	1"	344	151	25-63KB52
40	38	1½"	344	151	25-63KB52
50	51	2"	344	151	25-63KB52
	63	2½"	344	151	25-63KB52
65-80	76	3"	434	168	65-80KB52
100	102	4"	434	168	100-102KB52
150		6"	631	211	150KB52

Gehäuse mit PTFE Beschichtung auf Anfrage / PTFE coated housing upon request

ERSATZTEILE UND ZUBEHÖR SPARE PARTS AND ACCESSORIES



Für Bogenventile

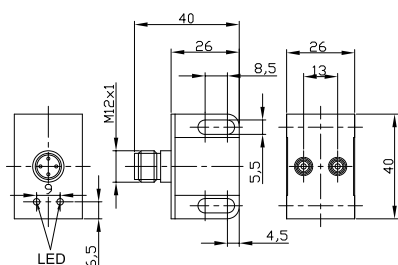
For arc valves

Induktiver Näherungsschalter (Doppelsensor), 24V DC für Pneumatiktrieb Serie B
Inductive proximity switch (double sensor), 24V DC for pneumatic actuator series B

DN			Typ Type
25	25	1"	25-102M55
40	38	1½"	25-102M55
50	51	2"	25-102M55
65	63	2½"	25-102M55
80	76	3"	25-102M55
100	102	4"	25-102M55
150		6"	25-102M55

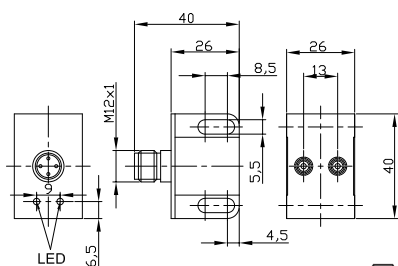
Induktiver Näherungsschalter (Doppelsensor), 20-250V AC für Pneumatiktrieb Serie B
Inductive proximity switch (double sensor), 20-250V AC for pneumatic actuator series B

DN			Typ Type
25	25	1"	25-102M55A
40	38	1½"	25-102M55A
50	51	2"	25-102M55A
65	63	2½"	25-102M55A
80	76	3"	25-102M55A
100	102	4"	25-102M55A
150		6"	25-102M55A



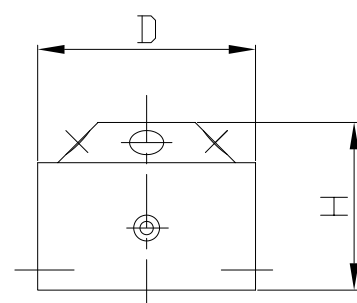
Induktiver Näherungsschalter (Doppelsensor), 8,2V DC für Pneumatiktrieb Serie B, Ex
Inductive proximity switch (double sensor), 8,2V DC for pneumatic actuator series B, Ex

DN			Typ Type
25	25	1"	25-102M55AT
40	38	1½"	25-102M55AT
50	51	2"	25-102M55AT
65	63	2½"	25-102M55AT
80	76	3"	25-102M55AT
100	102	4"	25-102M55AT
150		6"	25-102M55AT



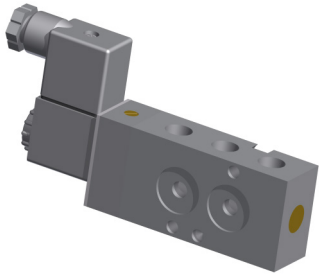
Schaltnocken für Pneumatiktrieb Serie B, 0° - 90° (180°)
Target puck for pneumatic actuator series B, 0° - 90° (180°)

DN			ØD	H	Typ Type
25	25	1"	65	50	25-150SN65
40	38	1½"	65	50	25-150SN65
50	51	2"	65	50	25-150SN65
65	63	2½"	65	50	25-150SN65
80	76	3"	65	50	25-150SN65
100	102	4"	65	50	25-150SN65
150		6"	65	50	25-150SN65



5

**ERSATZTEILE
UND ZUBEHÖR
SPARE PARTS
AND ACCESSORIES**



Bestehend aus:
2 x 5/2 Magnetventil
1 x Adapterplatte
inkl. komplette Verschlauchung

Consists of:
2 x 5/2 solenoid valve
1 x mounting plate
incl. complete tubing

Für Bogenventile

For arc valves

5/2 Magnetventil mit Gerätesteckdose für Pneumatiktrieb mit Aluminiumgehäuse Serie B

5/2 Solenoid valve with cable plug for pneumatic actuator with aluminium housing series B

DN			Typ Type		
25	25	1"	25-102MVA24D	24V DC	G 1/4
			25-102MVA115A	115V AC	
			25-102MVA230A	230V AC	
40	38	1½"	25-102MVA24D	24V DC	G 1/4
			25-102MVA115A	115V AC	
			25-102MVA230A	230V AC	
50	51	2"	25-102MVA24D	24V DC	G 1/4
			25-102MVA115A	115V AC	
			25-102MVA230A	230V AC	
	63	2½"	25-102MVA24D	24V DC	G 1/4
			25-102MVA115A	115V AC	
			25-102MVA230A	230V AC	
65-80	76	3"	25-102MVA24D	24V DC	G 1/4
			25-102MVA115A	115V AC	
			25-102MVA230A	230V AC	
100	102	4"	25-102MVA24D	24V DC	G 1/4
			25-102MVA115A	115V AC	
			25-102MVA230A	230V AC	

Steuerventilblock für Dreipositions-Pneumatiktrieb mit Aluminiumgehäuse Serie B

Steering unit for 3-position operating pneumatic actuator with aluminium housing series B

DN			Typ Type		
25	25	1"	25-102STV24D	24V DC	G 1/4
			25-102STV115A	115V AC	
			25-102STV230A	230V AC	
40	38	1½"	25-102STV24D	24V DC	G 1/4
			25-102STV115A	115V AC	
			25-102STV230A	230V AC	
50	51	2"	25-102STV24D	24V DC	G 1/4
			25-102STV115A	115V AC	
			25-102STV230A	230V AC	
	63	2½"	25-102STV24D	24V DC	G 1/4
			25-102STV115A	115V AC	
			25-102STV230A	230V AC	
65-80	76	3"	25-102STV24D	24V DC	G 1/4
			25-102STV115A	115V AC	
			25-102STV230A	230V AC	
100	102	4"	25-102STV24D	24V DC	G 1/4
			25-102STV115A	115V AC	
			25-102STV230A	230V AC	

ERSATZTEILE UND ZUBEHÖR SPARE PARTS AND ACCESSORIES

Bestehend aus:

- 2 x Kolben-Führungsring
- 2 x Führungssegment
- 1 x Gleitring "oben"
- 1 x Gleitring "unten"

Consists of:

- 2 x piston guiding ring
- 2 x guiding segment
- 1 x slip ring "top"
- 1 x slip ring "bottom"

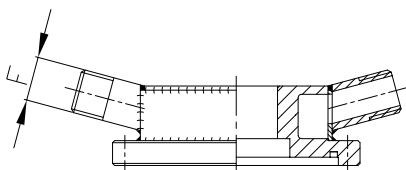
Bestehend aus:

- 2 x Deckeldichtung
- 2 x O-Ring "Kolben"
- 2 x O-Ring "Antriebsritzel"
- 2 x O-Ring "Einstellschraube"
- 1 x O-Ring "innere Endlageneinstellung"

Consists of:

- 2 x gasket for cap
- 2 x O-ring "piston"
- 2 x O-ring "drive pinion"
- 2 x O-ring "adjusting screw"
- 1 x O-ring "inside end position adjustment"

Ohne Bild / without picture



Für Bogenventile

For arc valves

Verschleißteilesatz für Pneumatiktrieb Serie B

Set of wearing parts for pneumatic actuator series B

DN			Typ Type
25	25	1"	25-63W
40	38	1½"	25-63W
50	51	2"	25-63W
	63	2½"	25-63W
65-80	76	3"	65-102W
100	102	4"	65-102W

O-Ring Set für Pneumatiktrieb Serie B

O-ring set for pneumatic actuator series B

DN			Typ Type
25	25	1"	25-63OR
40	38	1½"	25-63OR
50	51	2"	25-63OR
	63	2½"	25-63OR
65-80	76	3"	65-102OR
100	102	4"	65-102OR

Elektropneumatischer Stellungsregler für Pneumatiktrieb Serie B, 4-20mA / 24V DC

Electropneumatic positioner for pneumatic actuator serie B, 4-20mA / 24V DC

DN			Typ Type
25	25	1"	25-102SBE
40	38	1½"	25-102SBE
50	51	2"	25-102SBE
65	63	2½"	25-102SBE
80	76	3"	25-102SBE
100	102	4"	25-102SBE
150		6"	150SBE

Beheizbarer Ventildeckel (Wasser/Dampf)

Heated bearing cap (water/steam)

DN			F	Typ Type
25	25	1"	G 1/8	25SD505H
40	38	1½"	R 1/2	38-40SD505H
50	51	2"	R 1/2	50-51SD505H
	63	2½"	R 1/2	63S505H
65	76	3"	R 1/2	65-76SD505H
80			R 1/2	80D505H
100	102	4"	R 1/2	100-102SD505H
150		6"	R 1/2	150D505H a.A. upon request