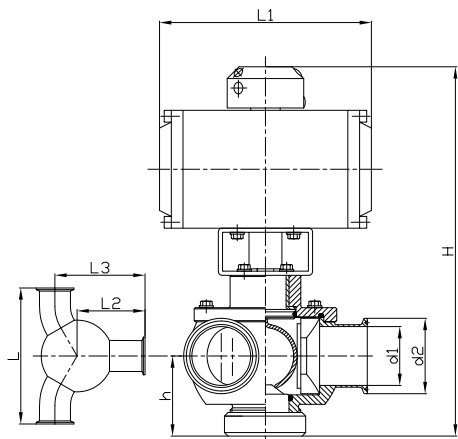
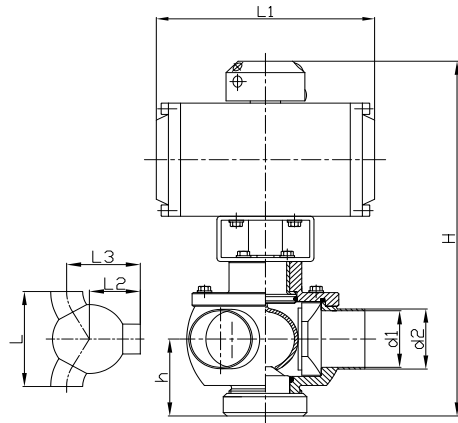
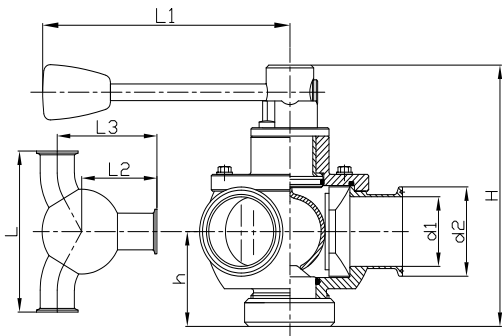
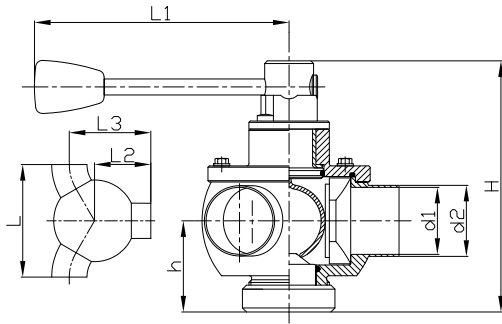


# MOLCHWEICHEN PIGGING VALVES



## Zoll / Inch

### 90°/120° Molchweiche, manuell, Schweißende 90°/120° pigging valve, manual, welded ends

DN	Typ Type	Ød1	Ød2	H	h	L	L1	L2	L3
1½"	<b>38CV53M22</b>	34,9	38,1	180	65	131	160	65,5	96
2"	<b>51CV53M22</b>	47,5	50,8	190	70	154	190	77	114
2½"	<b>63CV53M22</b>	60,2	63,5	200	75	198	190	99	138
3"	<b>76CV53M22</b>	72,9	76,2	215	80	218	190	109	158
4"	<b>102CV53M22</b>	97,4	101,6	265	110	298	270	149	217

### 90°/120° Molchweiche, manuell, TC-Clamp 90°/120° pigging valve, manual, male ends TC-clamp

DN	Typ Type	Ød1	Ød2	H	h	L	L1	L2	L3
1½"	<b>38CV530M22</b>	34,9	50,5	180	65	156	160	78	109
2"	<b>51CV530M22</b>	47,5	64	190	70	179	190	89,5	127
2½"	<b>63CV530M22</b>	60,2	77,5	200	75	223	190	111,5	151
3"	<b>76CV530M22</b>	72,9	91	215	80	243	190	121,5	171
4"	<b>102CV530M22</b>	97,4	119	265	110	323	270	161,5	230

### 90°/120° Molchweiche, pneumatisch (L/L), Schweißende 90°/120° pigging valve, pneumatic (air/air), welded ends

DN	Typ Type	Ød1	Ød2	H	h	L	L1	L2	L3
1½"	<b>38CV53Ab22</b>	34,9	38,1	320	65	131	182	65,5	96
2"	<b>51CV53Ab22</b>	47,5	50,8	328	70	154	182	77	114
2½"	<b>63CV53Ab22</b>	60,2	63,5	342	75	198	182	99	138
3"	<b>76CV53Ab22</b>	72,9	76,2	370	80	218	236	109	158
4"	<b>102CV53Ab22</b>	97,4	101,6	423	110	298	236	149	217

Pneumatiktrieb mit Aluminiumgehäuse - Serie B, Gehäuse mit PTFE Beschichtung auf Anfrage  
Pneumatic actuator with aluminium housing - series B, PTFE coated housing upon request

### 90°/120° Molchweiche, pneumatisch (L/L), TC-Clamp 90°/120° pigging valve, pneumatic (air/air), TC-clamp

DN	Typ Type	Ød1	Ød2	H	h	L	L1	L2	L3
1½"	<b>38CV530Ab22</b>	34,9	50,5	320	65	156	182	78	109
2"	<b>51CV530Ab22</b>	47,5	64	328	70	179	182	89,5	127
2½"	<b>63CV530Ab22</b>	60,2	77,5	342	75	223	182	111,5	151
3"	<b>76CV530Ab22</b>	72,9	91	370	80	243	236	121,5	171
4"	<b>102CV530Ab22</b>	97,4	119	423	110	323	236	161,5	230

Pneumatiktrieb mit Aluminiumgehäuse - Serie B, Gehäuse mit PTFE Beschichtung auf Anfrage  
Pneumatic actuator with aluminium housing - series B, PTFE coated housing upon request