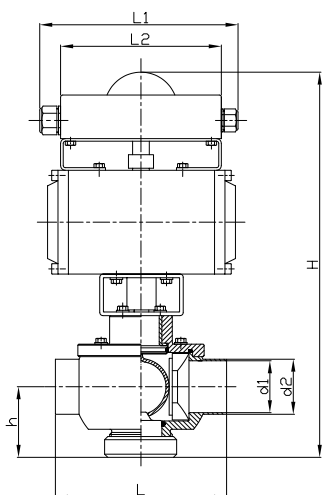
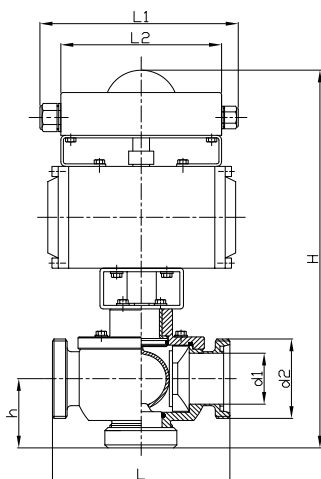
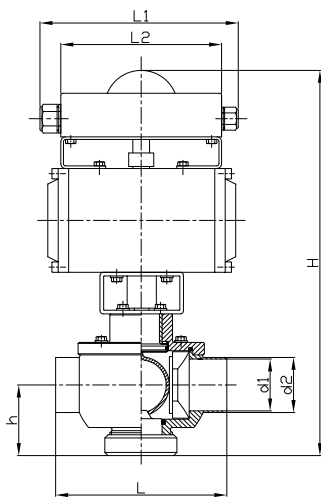


# REGELVENTIL CONTROL VALVE



## DIN

### 2-Wege Regel-Bogenventil Serie 22, pneumatisch (L/L - L/F) Schweißende DIN 11850 2-way control arc valve series 22, pneumatic (air/air - air/spring), welded ends DIN 11850

DN	Typ Type	Ød1	Ød2	H	h	L	L1	L2
25	<b>25D52Aep22</b>	26	29	331	50	128	198	154
40	<b>40D52Aep22</b>	38	41	364	65	160	198	154
50	<b>50D52Aep22</b>	50	53	370	70	164	198	154
65	<b>65D52Aep22</b>	66	70	413	80	220	198	154
80	<b>80D52Aep22</b>	81	85	429	90	230	198	154
100	<b>100D52Aep22</b>	100	104	465	110	260	198	154

Elektropneumatische Regeleinheit bestehend aus:

- pneumatischem Stellantrieb 0°-90°
- Stellungsregler Positurn 4-20mA (0-10V), 24V DC, IP65

Electro-pneumatic control unit consisting of:

- pneumatic actuator 0°-90°
- positioner Positurn 4-20mA (0-10V), 24V DC, IP65

### 2-Wege Regel-Bogenventil Serie 22, pneumatisch (L/L - L/F), Gewinde DIN 11851 2-way control arc valve series 22, (air/air - air/spring), male ends DIN 11851

DN	Typ Type	Ød1	Ød2	H	h	L	L1	L2
25	<b>25D520Aep22</b>	26	52	331	50	136	198	154
40	<b>40D520Aep22</b>	38	65	364	65	164	198	154
50	<b>50D520Aep22</b>	50	78	370	70	187	198	154
65	<b>65D520Aep22</b>	66	95	413	80	233	198	154
80	<b>80D520Aep22</b>	81	110	429	90	263	198	154
100	<b>100D520Aep22</b>	100	130	465	110	311	198	154

Elektropneumatische Regeleinheit bestehend aus:

- pneumatischem Stellantrieb 0°-90°
- Stellungsregler Positurn 4-20mA (0-10V), 24V DC, IP65

Electro-pneumatic control unit consisting of:

- pneumatic actuator 0°-90°
- positioner Positurn 4-20mA (0-10V), 24V DC, IP65

## SMS

### 2-Wege Regel-Bogenventil Serie 22, pneumatisch (L/L - L/F), Schweißende SMS 2-way control arc valve series 22, (air/air - air/spring), welded ends SMS

DN	Typ Type	Ød1	Ød2	H	h	L	L1	L2
25	<b>25S52Aep22</b>	22,5	25	331	50	110	198	154
38	<b>38S52Aep22</b>	35,5	38	364	65	140	198	154
51	<b>51S52Aep22</b>	48,5	51	370	70	164	198	154
63	<b>63S52Aep22</b>	60,5	63,5	384	75	210	198	154
76	<b>76S52Aep22</b>	72	76	413	80	220	198	154
102	<b>102S52Aep22</b>	98	102	465	110	310	198	154

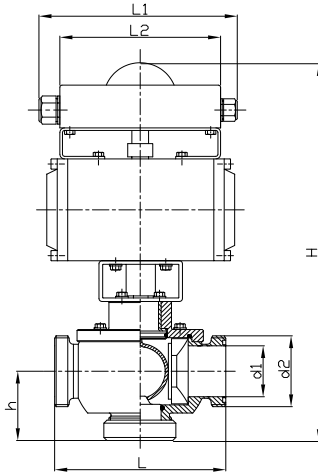
Elektropneumatische Regeleinheit bestehend aus:

- pneumatischem Stellantrieb 0°-90°
- Stellungsregler Positurn 4-20mA (0-10V), 24V DC, IP65

Electro-pneumatic control unit consisting of:

- pneumatic actuator 0°-90°
- positioner Positurn 4-20mA (0-10V), 24V DC, IP65

# REGELVENTIL CONTROL VALVE



## 2-Wege Regel-Bogenventil Serie 22, pneumatisch (L/L - L/F), Gewinde SMS 2-way control arc valve series 22, (air/air - air/spring), male ends SMS

DN	Typ Type	Ød1	Ød2	H	h	L	L1	L2
25	<b>25S520Aep22</b>	22,5	40	331	50	110	198	154
38	<b>38S520Aep22</b>	35,5	60	364	65	140	198	154
51	<b>51S520Aep22</b>	48,5	70	370	70	164	198	154
63	<b>63S520Aep22</b>	60,5	85	384	75	210	198	154
76	<b>76S520Aep22</b>	72	98	413	80	220	198	154
102	<b>102S520Aep22</b>	98	132	465	110	310	198	154

Elektropneumatische Regeleinheit bestehend aus:

- pneumatischem Stellantrieb 0°-90°
- Stellungsregler Positurn 4-20mA (0-10V), 24V DC, IP65

Electro-pneumatic control unit consisting of:

- pneumatic actuator 0°-90°
- positioner Positurn 4-20mA (0-10V), 24V DC, IP65

## Zoll / Inch

## 2-Wege Regel-Bogenventil Serie 22, pneumatisch (L/L - L/F), Schweißende 2-way control arc valve series 22, pneumatic (air/air - air/spring), welded ends

DN	Typ Type	Ød1	Ød2	H	h	L	L1	L2
1"	<b>25C52Aep22</b>	22,2	25,4	331	50	110	198	154
1½"	<b>38C52Aep22</b>	34,9	38,1	364	65	140	198	154
2"	<b>51C52Aep22</b>	47,5	50,8	370	70	164	198	154
2½"	<b>63C52Aep22</b>	60,2	63,5	413	75	210	198	154
3"	<b>76C52Aep22</b>	72,9	76,2	429	80	220	198	154
4"	<b>102C52Aep22</b>	97,4	101,6	465	110	310	198	154

Elektropneumatische Regeleinheit bestehend aus:

- pneumatischem Stellantrieb 0°-90°
- Stellungsregler Positurn 4-20mA (0-10V), 24V DC, IP65

Electro-pneumatic control unit consisting of:

- pneumatic actuator 0°-90°
- positioner Positurn 4-20mA (0-10V), 24V DC, IP65

## 2-Wege Regel-Bogenventil Serie 22, pneumatisch (L/L - L/F), TC-Clamp 2-way control arc valve series 22, (air/air - air/spring), TC-Clamp

DN	Typ Type	Ød1	ØD	H	h	L	L1	L2
1"	<b>25C520Aep22</b>	22,2	50,5	331	50	135	198	154
1½"	<b>38C520Aep22</b>	34,9	50,5	364	65	165	198	154
2"	<b>51C520Aep22</b>	47,5	64	370	70	189	198	154
2½"	<b>63C520Aep22</b>	60,2	77,5	384	75	235	198	154
3"	<b>76C520Aep22</b>	72,9	91	413	80	245	198	154
4"	<b>102C520Aep22</b>	97,4	119	465	110	335	198	154

Elektropneumatische Regeleinheit bestehend aus:

- pneumatischem Stellantrieb 0°-90°
- Stellungsregler Positurn 4-20mA (0-10V), 24V DC, IP65

Electro-pneumatic control unit consisting of:

- pneumatic actuator 0°-90°
- positioner Positurn 4-20mA (0-10V), 24V DC, IP65

