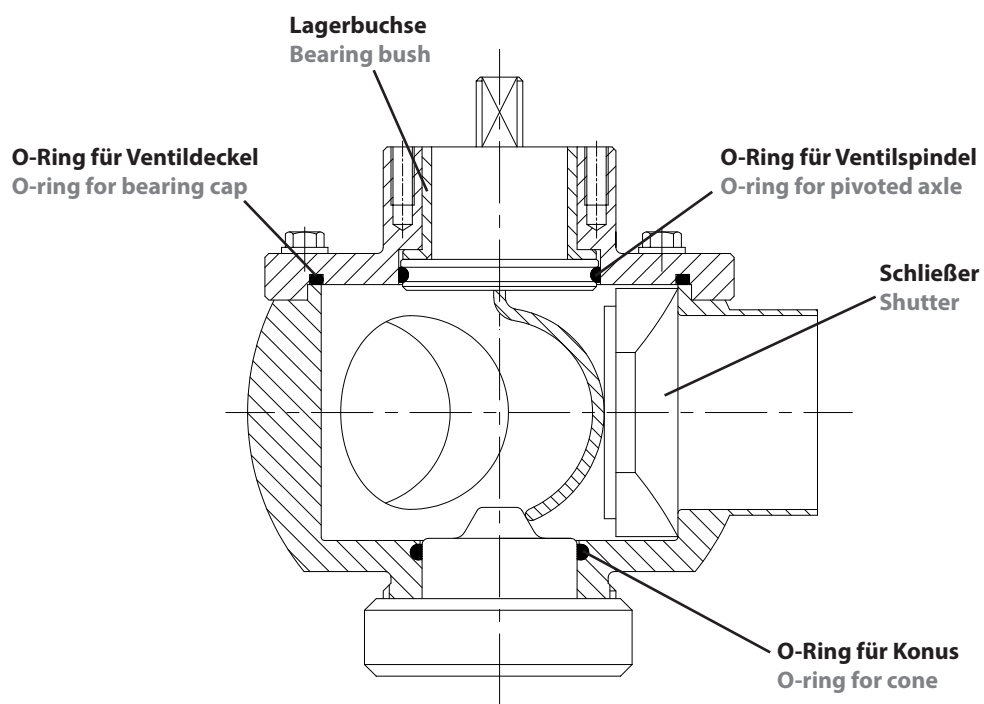
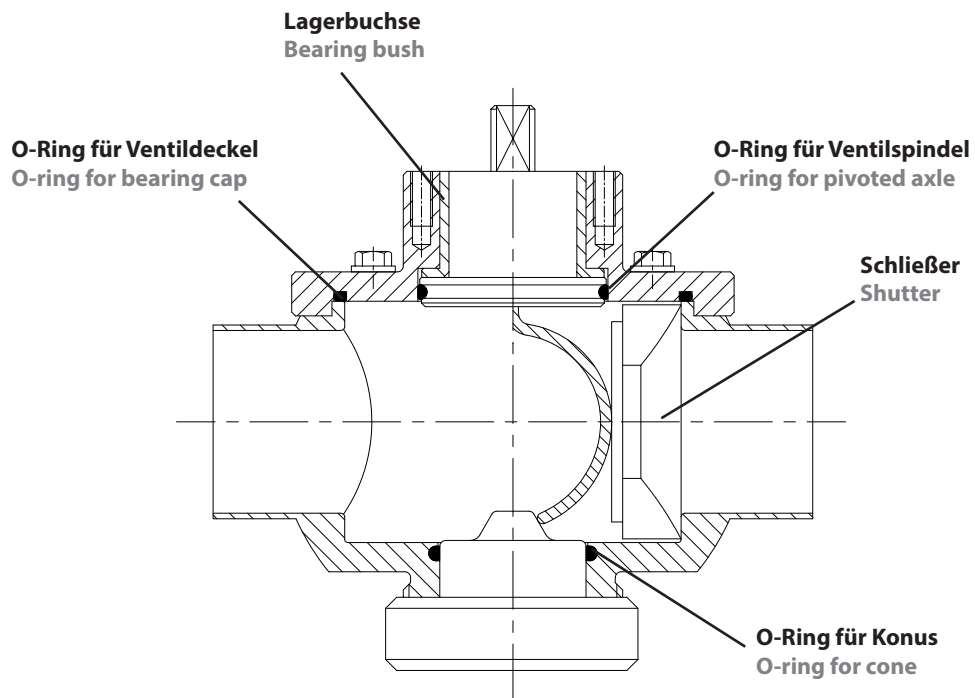


# Ersatzteile & Zubehör

## Spare parts & Accessories

### LIAG® Bogenventile

#### LIAG® arc valves



# ERSATZTEILE UND ZUBEHÖR SPARE PARTS AND ACCESSORIES

## O-Ring Set EPDM

Bestehend aus:  
1x O-Ring für Ventilspindel\*  
1x O-Ring für Ventildeckel  
1x O-Ring für Konus

## O-ring set EPDM

Consists of:  
1x O-ring for pivoted axle\*  
1x O-ring for bearing cap  
1x O-ring for cone

## O-Ring Set FPM (Viton®)

Bestehend aus:  
1x O-Ring für Ventilspindel\*  
1x O-Ring für Ventildeckel  
1x O-Ring für Konus

## O-ring set FPM (Viton®)

Consists of:  
1x O-ring for pivoted axle\*  
1x O-ring for bearing cap  
1x O-ring for cone

## O-Ring Set FEP

Bestehend aus:  
1x O-Ring für Ventilspindel\*  
1x O-Ring für Ventildeckel  
1x O-Ring für Konus

## O-ring set FEP

Consists of:  
1x O-ring for pivoted axle\*  
1x O-ring for bearing cap  
1x O-ring for cone

## Für Bogenventile und Molchweichen

For arc valves and pigging valves

### EPDM O-Ring Set

EPDM O-ring set

DN			Typ Type
25	25	1"	25SD502S21E
40	38	1½"	38-40SD502S21E
50	51	2"	50-51SD502S21E
	63	2½"	63S502S21E
65	76	3"	65-76SD502S21E
80			80D502S21E
100	102	4"	100-102SD502S21E
150		6"	150D502E

### FPM (Viton®) O-Ring Set

FPM (Viton®) O-ring set

DN			Typ Type
25	25	1"	25SD502S21V
40	38	1½"	38-40SD502S21V
50	51	2"	50-51SD502S21V
	63	2½"	63S502S21V
65	76	3"	65-76SD502S21V
80			80D502S21V
100	102	4"	100-102SD502S21V
150		6"	150D502V

### FEP O-Ring Set

FEP O-ring set

DN			Typ Type
25	25	1"	25SD502S21FEP
40	38	1½"	38-40SD502S21FEP
50	51	2"	50-51SD502S21FEP
	63	2½"	63S502S21FEP
65	76	3"	65-76SD502S21FEP
80			80D502S21FEP
100	102	4"	100-102SD502S21FEP
150		6"	150D502FEP

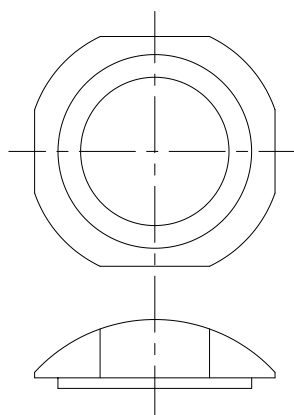
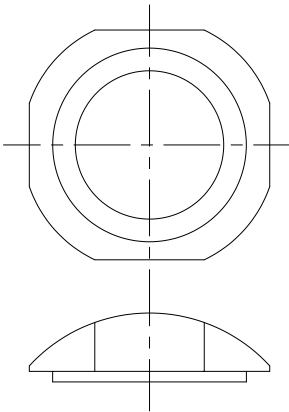
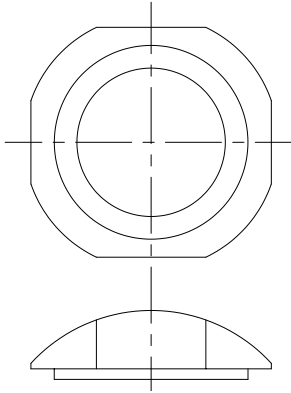
\* Hinweis:

Bei Bogenventilen mit "Leckageüberwachung der beweglichen O-Ring Dichtung" sind im O-Ring Set zwei O-Ringe für die Ventilspindel enthalten.

\* Please note:

For arc valves with "leakage control of the moving O-ring seal", the O-ring set contains two O-rings for the pivoted axle.

**ERSATZTEILE  
UND ZUBEHÖR  
SPARE PARTS  
AND ACCESSORIES**



**Für Bogenventile und Molchweichen**

**For arc valves and pigging valves**

**Dyneon™ TFM1600 Schließer**  
Dyneon™ TFM1600 shutter

DN			Typ Type
25	25	1"	<b>25SD501S22T</b>
40	38	1½"	<b>38-40SD501S22T</b>
50	51	2"	<b>50-51SD501S22T</b>
	63	2½"	<b>63S501S22T</b>
65	76	3"	<b>65-76SD501S22T</b>
80			<b>80D501S22T</b>
100	102	4"	<b>100-102SD501S22T</b>
150		6"	<b>150D501S22T</b>

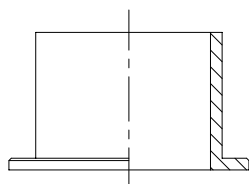
**PTFE+15% Peek Schließer**  
PTFE+15% Peek shutter

DN			Typ Type
25	25	1"	<b>25SD501S22TP</b>
40	38	1½"	<b>38-40SD501S22TP</b>
50	51	2"	<b>50-51SD501S22TP</b>
	63	2½"	<b>63S501S22TP</b>
65	76	3"	<b>65-76SD501S22TP</b>
80			<b>80D501S22TP</b>
100	102	4"	<b>100-102SD501S22TP</b>

**Tecapeek® Schließer**  
Tecapeek® shutter

DN			Typ Type
25	25	1"	<b>25SD501S22P</b>
40	38	1½"	<b>38-40SD501S22P</b>
50	51	2"	<b>50-51SD501S22P</b>
	63	2½"	<b>63S501S22P</b>
65	76	3"	<b>65-76SD501S22P</b>
80			<b>80D501S22P</b>
100	102	4"	<b>100-102SD501S22P</b>

**ERSATZTEILE  
UND ZUBEHÖR  
SPARE PARTS  
AND ACCESSORIES**



**Für Bogenventile und Molchweichen**

**For arc valves and pigging valves**

**Lagerbuchse aus POM (Polyacetal)**

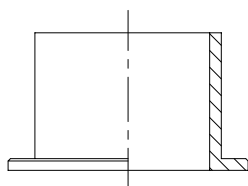
**Bearing bush POM (Polyacetal)**

DN			Typ Type
25	25	1"	<b>25SD503</b>
40	38	1½"	<b>38-80SD503</b>
50	51	2"	<b>38-80SD503</b>
	63	2½"	<b>38-80SD503</b>
65	76	3"	<b>38-80SD503</b>
80			<b>38-80SD503</b>
100	102	4"	<b>100-102SD503</b>
150		6"	<b>150SD503</b>

**Lagerbuchse aus Dyneon™ TFM1600**

**Bearing bush Dyneon™ TFM1600**

DN			Typ Type
25	25	1"	<b>25SD503T</b>
40	38	1½"	<b>38-80SD503T</b>
50	51	2"	<b>38-80SD503T</b>
	63	2½"	<b>38-80SD503T</b>
65	76	3"	<b>38-80SD503T</b>
80			<b>38-80SD503T</b>
100	102	4"	<b>100-102SD503T</b>



**Stirnlochschlüssel zum Montieren der Anzugsmutter**

**Assembling tool for the pinching nut**

DN			Typ Type
25	25	1"	<b>25-150SL</b>
40	38	1½"	<b>25-150SL</b>
50	51	2"	<b>25-150SL</b>
	63	2½"	<b>25-150SL</b>
65	76	3"	<b>25-150SL</b>
80			<b>25-150SL</b>
100	102	4"	<b>25-150SL</b>
150		6"	<b>25-150SL</b>



# ERSATZTEILE UND ZUBEHÖR SPARE PARTS AND ACCESSORIES

## Für Bogenventile

### For arc valves

#### Standard Handhebel, 4 x 90°

##### Standard handle, 4 x 90°

	DN		L1	h	Typ Type
25	25	1"	160	51	<b>25-40SD506-90</b>
40	38	1½"	160	51	<b>25-40SD506-90</b>
50	51	2"	190	51	<b>50-63SD506-90</b>
	63	2½"	190	51	<b>50-63SD506-90</b>
65	76	3"	190	51	<b>65-80SD506-90</b>
80			190	51	<b>65-80SD506-90</b>
100	102	4"	270	51	<b>100-102SD506-90</b>
150		6"	270	55	<b>150D506-90</b>

#### Standard Handhebel mit Rückmeldehalter M12, 0° - 90°

##### Standard handle with feedback bracket M12, 0° - 90°

	DN		L1	h	Typ Type
25	25	1"	160	51	<b>25-40SD506-90R</b>
40	38	1½"	160	51	<b>25-40SD506-90R</b>
50	51	2"	190	51	<b>50-63SD506-90R</b>
	63	2½"	190	51	<b>50-63SD506-90R</b>
65	76	3"	190	51	<b>65-80SD506-90R</b>
80			190	51	<b>65-80SD506-90R</b>
100	102	4"	270	51	<b>100-102SD506-90R</b>
150		6"	270	55	<b>150D506-90R</b>

#### Edelstahltrieb-Serie KH luftöffnend / federschließend 0° - 90°

##### Stainless steel actuator series KH, air to open / spring to close 0° - 90°

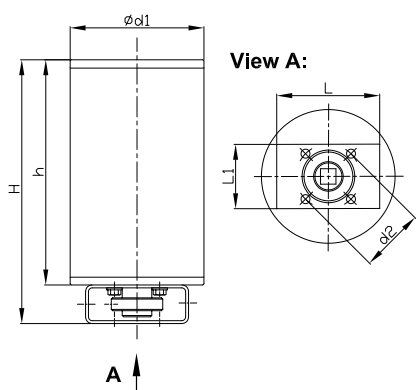
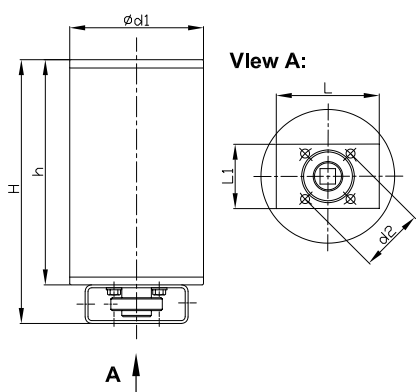
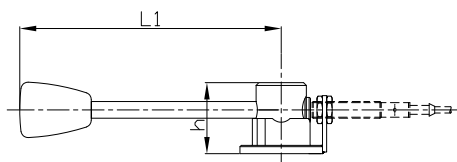
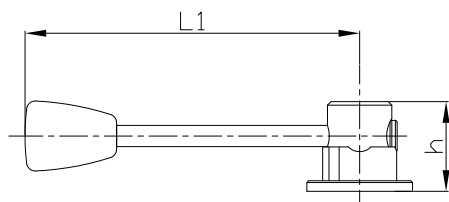
	DN		Typ Type	Ø d1	Ød2	H	h	L	L1
25	25	1"	<b>25-40KH002S</b>	89	50	205	175	80	50
40	38	1½"	<b>25-40KH002S</b>	89	50	205	175	80	50
50	51	2"	<b>50-63KH004S</b>	104	50	205	175	80	50
	63	2½"	<b>50-63KH004S</b>	104	50	205	175	80	50
65-80	76	3"	<b>65-80KH006S</b>	129	50	260	230	80	70
100	102	4"	<b>100-102LKLA*</b>	133	70	308	248	100	100

\* Edelstahltrieb Serie LKLA/ Stainless steel actuator series LKLA

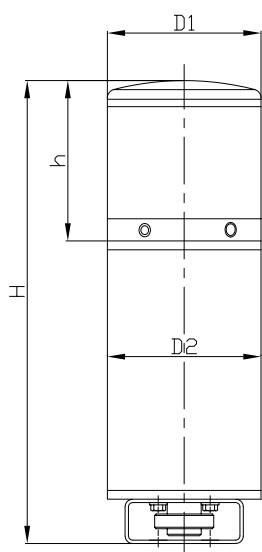
#### Edelstahltrieb-Serie KH luftöffnend / luftschießend 0° - 90°

##### Stainless steel actuator series KH, air to open / air to close 0° - 90°

	DN		Typ Type	Ø d1	Ød2	H	h	L	L1
25	25	1"	<b>25-40KH002D</b>	89	50	205	175	80	50
40	38	1½"	<b>25-40KH002D</b>	89	50	205	175	80	50
50	51	2"	<b>50-63KH004D</b>	104	50	205	175	80	50
	63	2½"	<b>50-63KH004D</b>	104	50	205	175	80	50
65-80	76	3"	<b>65-80KH006D</b>	129	50	260	230	80	70
100	102	4"	<b>100-102KH006D</b>	133	70	308	248	100	100



# ERSATZTEILE UND ZUBEHÖR SPARE PARTS AND ACCESSORIES



ASi oder DeviceNet auf Anfrage  
ASi or DeviceNet upon request

## Für Bogenventile

For arc valves

### Edelstahlantrieb-Serie KH Luft/Feder 0° - 90° mit Steuerkopf TOP Stainless steel actuator series KH, air/spring 0° - 90° with control unit TOP

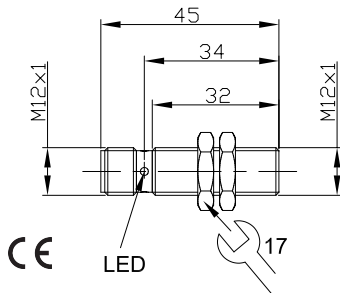
DN			Typ Type	ØD1	ØD2	H	h
25	25	1"	<b>25-40KH002 L/F TOP</b>	102	89	316	111
40	38	1½"	<b>25-40KH002 L/F TOP</b>	102	89	316	111
50	51	2"	<b>50-63KH004 L/F TOP</b>	102	104	316	111
	63	2½"	<b>50-63KH004 L/F TOP</b>	102	104	316	111
65-80	76	3"	<b>65-80KH006 L/F TOP</b>	102	129	371	111
100	102	4"	<b>100-102LKLA-T*</b>	102	133	385	127

\* Edelstahlantrieb Serie LKLA/ Stainless steel actuator series LKLA

### Edelstahlantrieb-Serie KH Luft/Luft 0° - 90° mit Steuerkopf TOP Stainless steel actuator series KH, air/air 0° - 90° with control unit TOP

DN			Typ Type	ØD1	ØD2	H	h
25	25	1"	<b>25-40KH002 L/L TOP</b>	102	89	316	111
40	38	1½"	<b>25-40KH002 L/L TOP</b>	102	89	316	111
50	51	2"	<b>50-63KH004 L/L TOP</b>	102	104	316	111
	63	2½"	<b>50-63KH004 L/L TOP</b>	102	104	316	111
65-80	76	3"	<b>65-80KH006 L/L TOP</b>	102	129	371	111
100	102	4"	<b>100-102KH006 L/L TOP</b>	102	129	371	111

**ERSATZTEILE  
UND ZUBEHÖR  
SPARE PARTS  
AND ACCESSORIES**



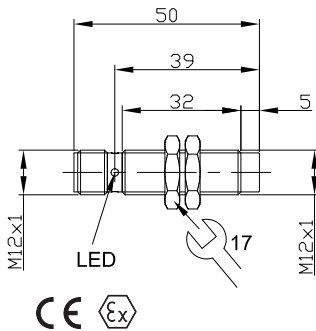
**Für Bogenventile**

For arc valves

**Induktiver Näherungsschalter M12 aus Metall,  
24V DC für Antrieb Serie KH und LKLA**  
Inductive proximity switch M12, metal,  
24V DC for actuator series KH and LKLA

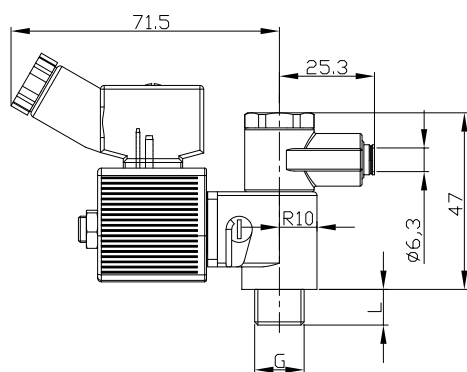
DN			Typ Type
25	25	1"	<b>25-102M55BSt</b>
40	38	1½"	<b>25-102M55BSt</b>
50	51	2"	<b>25-102M55BSt</b>
	63	2½"	<b>25-102M55BSt</b>
65	76	3"	<b>25-102M55BSt</b>
80			<b>25-102M55BSt</b>
100	102	4"	<b>25-102M55BSt</b>

**Induktiver Näherungsschalter M12 aus Metall,  
8,2V DC für Antrieb Serie KH und LKLA, Ex**  
Inductive proximity switch M12, metal,  
8,2V DC for actuator series KH and LKLA, Ex



DN			Typ Type
25	25	1"	<b>25-102M55ExSt</b>
40	38	1½"	<b>25-102M55ExSt</b>
50	51	2"	<b>25-102M55ExSt</b>
	63	2½"	<b>25-102M55ExSt</b>
65	76	3"	<b>25-102M55ExSt</b>
80			<b>25-102M55ExSt</b>
100	102	4"	<b>25-102M55ExSt</b>

# ERSATZTEILE UND ZUBEHÖR SPARE PARTS AND ACCESSORIES



Bestehend aus (für Serie KH):  
8 x O-Ring aus NBR  
1 x Kolbendichtring

Consists of:  
8 x O-Ring NBR  
1 x Piston seal

## Für Bogenventile

For arc valves

### 3/2 Magnetventil mit Gerätesteckdose, für Edelstahltrieb-Serie KH 3/2 Solenoid valve with cable plug, for stainless steel actuator series KH

DN			Typ Type		G	L
25	25	1"	25-63MVB24D	24V DC	G 1/8	6,5
			25-63MVB110A	110V AC		
			25-63MVB230A	230V AC		
40	38	1½"	25-63MVB24D	24V DC	G 1/8	6,5
			25-63MVB110A	110V AC		
			25-63MVB230A	230V AC		
50	51	2"	25-63MVB24D	24V DC	G 1/8	6,5
			25-63MVB110A	110V AC		
			25-63MVB230A	230V AC		
	63	2½"	25-63MVB24D	24V DC	G 1/8	6,5
			25-63MVB110A	110V AC		
			25-63MVB230A	230V AC		
65-80	76	3"	65-102MVB24D	24V DC	G 1/4	9,5
			65-102MVB110A	110V AC		
			65-102MVB230A	230V AC		
100	102	4"	65-102MVB24D	24V DC	G 1/4	9,5
			65-102MVB110A	110V AC		
			65-102MVB230A	230V AC		

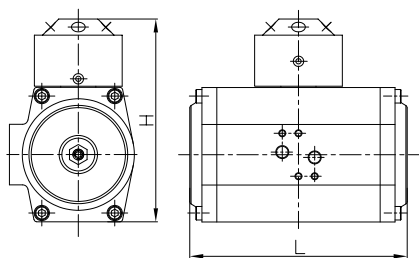
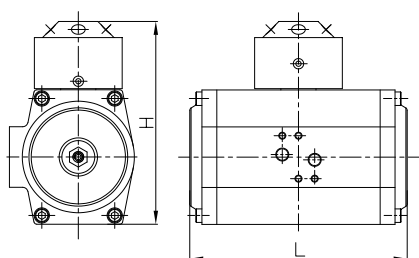
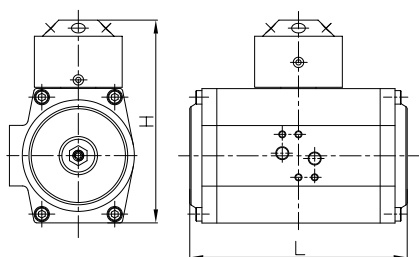
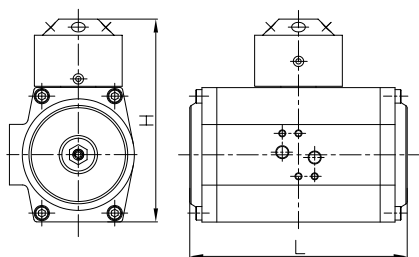
### Dichtungssatz für Edelstahltrieb-Serie KH und Serie LKLA Gasket set for stainless steel actuator series KH and LKLA

DN			Typ Type
25	25	1"	25-40KH002 DS
40	38	1½"	25-40KH002 DS
50	51	2"	50-63KH004 DS
	63	2½"	50-63KH004 DS
65	76	3"	65-102KH006 DS
80			65-102KH006 DS
100	102	4"	65-102KH006 DS
100	102	4"	65-102LKLASK*

\* Dichtungssatz für Edelstahltrieb Serie LKLA / Gasket set for Stainless steel actuator series LKLA



# ERSATZTEILE UND ZUBEHÖR SPARE PARTS AND ACCESSORIES



## Für Bogenventile

### For arc valves

#### Pneumatiktrieb mit Aluminiumgehäuse Serie B, luftöffnend/luftschießend, 0° - 90° Pneumatic actuator with aluminium housing series B, air to open/air to close, 0° - 90°

DN	L	H	Typ Type		
25	25	1"	161	151	25-63KB50
40	38	1½"	161	151	25-63KB50
50	51	2"	161	151	25-63KB50
	63	2½"	161	151	25-63KB50
65-80	76	3"	209	168	65-80KB50
100	102	4"	209	168	100-102KB50
150		6"	333	187	150KA50

Gehäuse mit PTFE Beschichtung auf Anfrage / PTFE coated housing upon request

#### Pneumatiktrieb mit Aluminiumgehäuse Serie B, luftöffnend/federschießend, 0° - 90° Pneumatic actuator with aluminium housing series B, air to open/spring to close, 0° - 90°

DN	L	H	Typ Type		
25	25	1"	161	151	25KB51
40	38	1½"	180	159	38-51KB51
50	51	2"	180	159	38-51KB51
	63	2½"	209	168	63-76KB51
65	76	3"	209	168	63-76KB51
80			222	191	80KB51
100	102	4"	222	191	100-102KB51

Gehäuse mit PTFE Beschichtung auf Anfrage / PTFE coated housing upon request

#### Pneumatiktrieb mit Aluminiumgehäuse Serie B, luftöffnend/luftschießend, 0° - 180° Pneumatic actuator with aluminium housing series B, air to open/air to close, 0° - 180°

DN	L	H	Typ Type		
25	25	1"	235	151	25-63KB180
40	38	1½"	235	151	25-63KB180
50	51	2"	235	151	25-63KB180
	63	2½"	235	151	25-63KB180
65-80	76	3"	311	168	65-80KB180
100	102	4"	311	168	100-102KB180
150		6"	448	211	150KB180

Gehäuse mit PTFE Beschichtung auf Anfrage / PTFE coated housing upon request

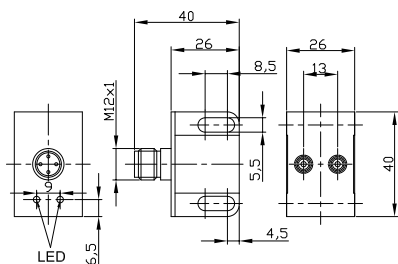
#### Dreipositions-Pneumatiktrieb mit Aluminiumgehäuse Serie B, luftöffnend/ luftschießend, 0° - 90° - 180°

#### 3-position operation pneumatic actuator with aluminium housing series B, air to open/air to close, 0° - 90° - 180°

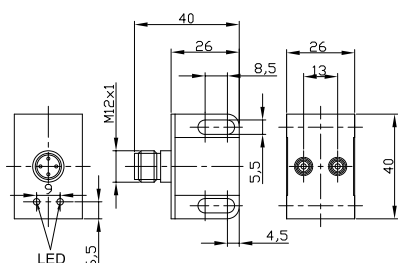
DN	L	H	Typ Type		
25	25	1"	344	151	25-63KB52
40	38	1½"	344	151	25-63KB52
50	51	2"	344	151	25-63KB52
	63	2½"	344	151	25-63KB52
65-80	76	3"	434	168	65-80KB52
100	102	4"	434	168	100-102KB52
150		6"	631	211	150KB52

Gehäuse mit PTFE Beschichtung auf Anfrage / PTFE coated housing upon request

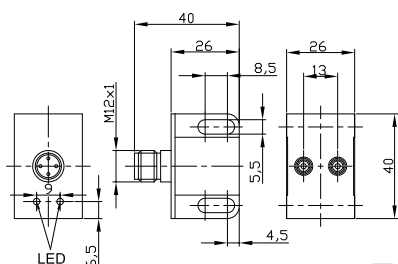
# ERSATZTEILE UND ZUBEHÖR SPARE PARTS AND ACCESSORIES



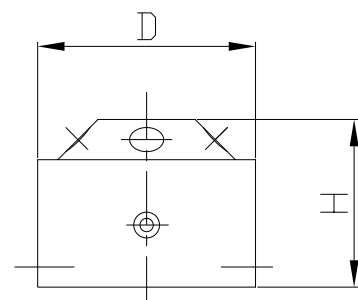
CE



CE



CE Ex



## Für Bogenventile

For arc valves

**Induktiver Näherungsschalter (Doppelsensor), 24V DC für Pneumatiktrieb Serie B**  
Inductive proximity switch (double sensor), 24V DC for pneumatic actuator series B

DN			Typ Type
25	25	1"	25-102M55
40	38	1½"	25-102M55
50	51	2"	25-102M55
65	63	2½"	25-102M55
80	76	3"	25-102M55
100	102	4"	25-102M55
150		6"	25-102M55

**Induktiver Näherungsschalter (Doppelsensor), 20-250V AC für Pneumatiktrieb Serie B**  
Inductive proximity switch (double sensor), 20-250V AC for pneumatic actuator series B

DN			Typ Type
25	25	1"	25-102M55A
40	38	1½"	25-102M55A
50	51	2"	25-102M55A
65	63	2½"	25-102M55A
80	76	3"	25-102M55A
100	102	4"	25-102M55A
150		6"	25-102M55A

**Induktiver Näherungsschalter (Doppelsensor), 8,2V DC für Pneumatiktrieb Serie B, Ex**  
Inductive proximity switch (double sensor), 8,2V DC for pneumatic actuator series B, Ex

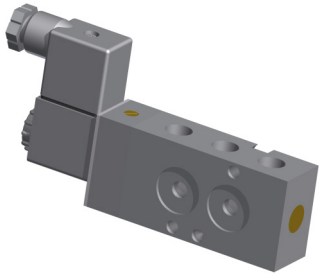
DN			Typ Type
25	25	1"	25-102M55AT
40	38	1½"	25-102M55AT
50	51	2"	25-102M55AT
65	63	2½"	25-102M55AT
80	76	3"	25-102M55AT
100	102	4"	25-102M55AT
150		6"	25-102M55AT

**Schaltnocken für Pneumatiktrieb Serie B, 0° - 90° (180°)**  
Target puck for pneumatic actuator series B, 0° - 90° (180°)

DN			ØD	H	Typ Type
25	25	1"	65	50	25-150SN65
40	38	1½"	65	50	25-150SN65
50	51	2"	65	50	25-150SN65
65	63	2½"	65	50	25-150SN65
80	76	3"	65	50	25-150SN65
100	102	4"	65	50	25-150SN65
150		6"	65	50	25-150SN65

5

**ERSATZTEILE  
UND ZUBEHÖR  
SPARE PARTS  
AND ACCESSORIES**



Bestehend aus:  
2 x 5/2 Magnetventil  
1 x Adapterplatte  
inkl. komplette Verschlauchung

Consists of:  
2 x 5/2 solenoid valve  
1 x mounting plate  
incl. complete tubing

**Für Bogenventile**

For arc valves

**5/2 Magnetventil mit Gerätesteckdose für Pneumatiktrieb mit Aluminiumgehäuse Serie B**

5/2 Solenoid valve with cable plug for pneumatic actuator with aluminium housing series B

DN			Typ Type		
25	25	1"	25-102MVA24D	24V DC	G 1/4
			25-102MVA115A	115V AC	
			25-102MVA230A	230V AC	
40	38	1½"	25-102MVA24D	24V DC	G 1/4
			25-102MVA115A	115V AC	
			25-102MVA230A	230V AC	
50	51	2"	25-102MVA24D	24V DC	G 1/4
			25-102MVA115A	115V AC	
			25-102MVA230A	230V AC	
	63	2½"	25-102MVA24D	24V DC	G 1/4
			25-102MVA115A	115V AC	
			25-102MVA230A	230V AC	
65-80	76	3"	25-102MVA24D	24V DC	G 1/4
			25-102MVA115A	115V AC	
			25-102MVA230A	230V AC	
100	102	4"	25-102MVA24D	24V DC	G 1/4
			25-102MVA115A	115V AC	
			25-102MVA230A	230V AC	

**Steuerventilblock für Dreipositions-Pneumatiktrieb mit Aluminiumgehäuse Serie B**

Steering unit for 3-position operating pneumatic actuator with aluminium housing series B

DN			Typ Type		
25	25	1"	25-102STV24D	24V DC	G 1/4
			25-102STV115A	115V AC	
			25-102STV230A	230V AC	
40	38	1½"	25-102STV24D	24V DC	G 1/4
			25-102STV115A	115V AC	
			25-102STV230A	230V AC	
50	51	2"	25-102STV24D	24V DC	G 1/4
			25-102STV115A	115V AC	
			25-102STV230A	230V AC	
	63	2½"	25-102STV24D	24V DC	G 1/4
			25-102STV115A	115V AC	
			25-102STV230A	230V AC	
65-80	76	3"	25-102STV24D	24V DC	G 1/4
			25-102STV115A	115V AC	
			25-102STV230A	230V AC	
100	102	4"	25-102STV24D	24V DC	G 1/4
			25-102STV115A	115V AC	
			25-102STV230A	230V AC	

# ERSATZTEILE UND ZUBEHÖR SPARE PARTS AND ACCESSORIES

Bestehend aus:

- 2 x Kolben-Führungsring
- 2 x Führungssegment
- 1 x Gleitring "oben"
- 1 x Gleitring "unten"

Consists of:

- 2 x piston guiding ring
- 2 x guiding segment
- 1 x slip ring "top"
- 1 x slip ring "bottom"

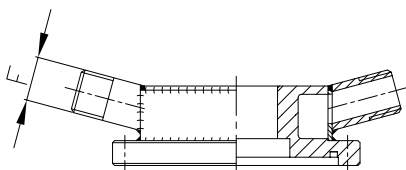
Bestehend aus:

- 2 x Deckeldichtung
- 2 x O-Ring "Kolben"
- 2 x O-Ring "Antriebsritzel"
- 2 x O-Ring "Einstellschraube"
- 1 x O-Ring "innere Endlageneinstellung"

Consists of:

- 2 x gasket for cap
- 2 x O-ring "piston"
- 2 x O-ring "drive pinion"
- 2 x O-ring "adjusting screw"
- 1 x O-ring "inside end position adjustment"

Ohne Bild / without picture



## Für Bogenventile

For arc valves

### Verschleißteilesatz für Pneumatiktrieb Serie B

Set of wearing parts for pneumatic actuator series B

DN			Typ Type
25	25	1"	<b>25-63W</b>
40	38	1½"	<b>25-63W</b>
50	51	2"	<b>25-63W</b>
	63	2½"	<b>25-63W</b>
65-80	76	3"	<b>65-102W</b>
100	102	4"	<b>65-102W</b>

### O-Ring Set für Pneumatiktrieb Serie B

O-ring set for pneumatic actuator series B

DN			Typ Type
25	25	1"	<b>25-63OR</b>
40	38	1½"	<b>25-63OR</b>
50	51	2"	<b>25-63OR</b>
	63	2½"	<b>25-63OR</b>
65-80	76	3"	<b>65-102OR</b>
100	102	4"	<b>65-102OR</b>

### Elektropneumatischer Stellungsregler für Pneumatiktrieb Serie B, 4-20mA / 24V DC

Electropneumatic positioner for pneumatic actuator serie B, 4-20mA / 24V DC

DN			Typ Type
25	25	1"	<b>25-102SBE</b>
40	38	1½"	<b>25-102SBE</b>
50	51	2"	<b>25-102SBE</b>
65	63	2½"	<b>25-102SBE</b>
80	76	3"	<b>25-102SBE</b>
100	102	4"	<b>25-102SBE</b>
150		6"	<b>150SBE</b>

### Beheizbarer Ventildeckel (Wasser/Dampf)

Heated bearing cap (water/steam)

DN			F	Typ Type
25	25	1"	G 1/8	<b>25SD505H</b>
40	38	1½"	R 1/2	<b>38-40SD505H</b>
50	51	2"	R 1/2	<b>50-51SD505H</b>
	63	2½"	R 1/2	<b>63S505H</b>
65	76	3"	R 1/2	<b>65-76SD505H</b>
80			R 1/2	<b>80D505H</b>
100	102	4"	R 1/2	<b>100-102SD505H</b>
150		6"	R 1/2	<b>150D505H</b> a.A. upon request