



**Drehverschraubungen mit & ohne Hub  
Rotary Swivel Joint Fitting &  
Extending Rotary Swivel Joint Fitting**

# Drehverschraubungen mit & ohne Hub

## Rotary & Rotary+Extending Swivel Joint Fitting

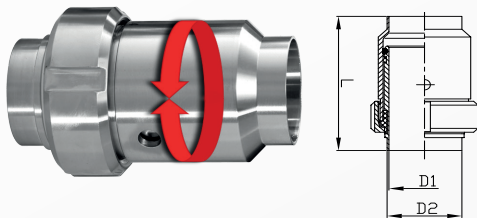
LIAG® Drehverschraubungen werden als drehbare Rohrverbindung eingesetzt. Die radiale Abstützung erfolgt durch Gleitrings aus Teflon. Zusätzlich können Drehverschraubungen mit Hub (X- und Z-Achse) axial bis zu 75mm verschoben werden. LIAG® Drehverschraubungen sind hygienisch und haben eine Leckageöffnung zur optischen Kontrolle.

### Merkmale

- Hygienisches Design
- Leckageöffnung zur Sichtkontrolle
- Kein Druckverlust
- Molchbar mit LIAG® DMV Lippenmolch
- Radiale Abstützung für leichtes Verdrehen
- 3-A (63-04) (COP)

### Drehverschraubung ohne Hub

#### Rotary Swivel Joint Fitting



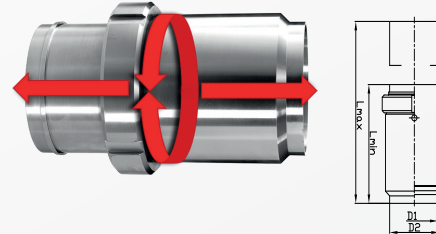
LIAG® swivel joint fittings are designed as rotating pipe connection, e.g. in a flow panel. Teflon guided rings ensure radial shore. Additionally are the extending swivel joint fittings able to compensate length extensions up to 75mm. LIAG® swivel joint fittings are of hygienic design and equipped with a leakage hole for visual inspection.

### Features

- Hygienic design
- Leakage hole for visual inspection
- No pressure loss
- Designed to be passed with LIAG® DMV lip pig
- Radial shore for easy turn
- 3A (63-04) (COP)

### Drehverschraubung mit Hub

#### Extending Rotary Swivel Joint Fitting



## DIN

DN	Typ Type	ØD1	ØD2	L
25	<b>25D76S14</b>	26	29	98
40	<b>40D76S14</b>	38	41	98
50	<b>50D76S14</b>	50	53	104
65	<b>65D76S14</b>	66	70	104
80	<b>80D76S14</b>	81	85	104
100	<b>100D76S14</b>	100	104	104
150	<b>150D76S14</b>	150	154	104

DN	Typ Type	ØD1	ØD2	Lmin	Lmax
25	<b>25D74S14</b>	26	29	154	223
40	<b>40D74S14</b>	38	41	160	235
50	<b>50D74S14</b>	50	53	160	235
65	<b>65D74S14</b>	66	70	160	235
80	<b>80D74S14</b>	81	85	160	235
100	<b>100D74S14</b>	100	104	160	235
150	<b>150D74S14</b>	150	154	203	303

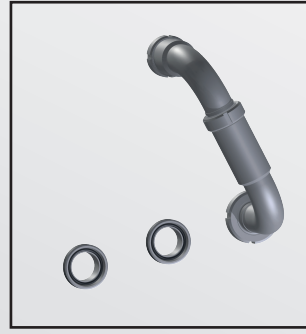
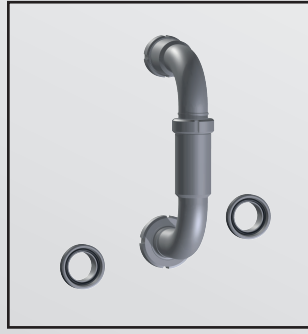
## Inch / SMS

DN	Typ Type	ØD1	ØD2	L
25	<b>25S76S14</b>	22,5	25	98
38	<b>38S76S14</b>	35,5	38	98
51	<b>51S76S14</b>	48,5	51	104
63	<b>63S76S14</b>	60,5	63,5	104
76	<b>76S76S14</b>	72	76	104
102	<b>102S76S14</b>	97,6	101,6	108

DN	Typ Type	ØD1	ØD2	Lmin	Lmax
25	<b>25S74S14</b>	22,5	25	154	223
38	<b>38S74S14</b>	35,5	38	160	235
51	<b>51S74S14</b>	48,5	51	160	235
63	<b>63S74S14</b>	60,5	63,5	160	235
76	<b>76S74S14</b>	72	76	160	235
102	<b>102S74S14</b>	97,6	101,6	164	235

# Anwendungsbeispiel Koppeltheke

## Field of application Flow Panel



Beispiel einer Anwendung für eine Drehverschraubung mit Hub.  
Example of use for an Extending Rotary Swivel Joint Fitting.

## Technische Daten

### Technical data

<b>Nennweiten</b> DIN DN25 - DN150 / SMS DN25 -DN102		<b>Normal sizes</b> DIN DN25 - DN150 / SMS DN25 -DN102	
<b>Werkstoffe</b> Produktberührende Edelstahlteile:                   AISI 316L (1.4404) Andere Edelstahlteile:        AISI304 (1.4301) O-Ring Dichtungen:            EPDM, FPM (Viton®) Führungsring:                   Dyneon™ TFM1600 Gleitring:                         Dyneon™ TFM1600		<b>Materials</b> Inox parts in contact with product:                    AISI316L (1.4404) Other inox parts:                AISI304 (1.4301) O-ring seals:                    EPDM, FPM (Viton®) Steering ring:                    Dyneon™ TFM1600 Slide ring:                        Dyneon™ TFM1600	
<b>Oberflächen</b> Produktberührend:            Ra ≤ 0,8 µm (Ra 32 µin)		<b>Surfaces</b> In contact with product:      Ra ≤ 0,8 µm (Ra ≤ 32 µin)	
<b>Temperatur</b> Betriebstemperatur:          110°C (230°F) Kurzzeitig:                       140°C (284°F)		<b>Temperature</b> Operating temperature:        110°C (230°F) Short-term:                       140°C (284°F)	
<b>Druck</b> Betriebsdruck:                 10 bar max. (145 psi max.)		<b>Pressure</b> Operating pressure:            10 bar max. (145 psi max.)	
<b>Ventilanschlussarten</b> Schweißende:                 DIN, SMS		<b>Valve connection</b> Welded ends:                    DIN, SMS	

LIAG® LÄUFER International AG - Am Wasserstall 12 - 88682 Salem / Germany  
 T +49 7553 59089 0 - support@liag-valve.com - www.liag-valve.com

